

Produktdatenblatt

Adsorptionstrockner DPM

Version: 1.7.0

Verfasser: Christian Ruff

Datum: 06.04.2017

Anwendungsgebiet

Adsorptionstrockner der Baureihe DPM sind für die Trocknung von Druckluft und Stickstoff auf Drucktaupunkte von -25°C (DPM Standard) bis -40°C (DPM+ Ausführung) bei Betriebsüberdrücken von 4 bar bis 10 bar konzipiert.

Funktion

Zur Trocknung der Druckluft, der „Adsorption“, wird der Druckluftstrom durch einen mit Trockenmittel gefüllten Behälter geleitet. Das Trockenmittel entzieht dabei der Druckluft die Feuchtigkeit und speichert diese in seiner Struktur bis das Trockenmittel mit Feuchtigkeit gesättigt ist. Das gesättigte Trockenmittel muss nun regeneriert werden, d.h. die in seiner Struktur gespeichert Feuchtigkeit entfernt werden, bevor es wieder zur Trocknung eingesetzt werden kann.

Für einen kontinuierlichen Betrieb eines Adsorptionstrockners sind daher zwei Behälter erforderlich, die wechselweise betrieben werden - ein Behälter mit der Trocknung der Druckluft (Adsorption), der andere Behälter mit der Regeneration des Trockenmittels.

Bei Adsorptionstrocknern der DPM Baureihe wird für die Regeneration des Trockenmittels ein Teil der getrockneten Druckluft vom Austritt des Trockners entnommen, auf Umgebungsdruck entspannt und durch den zu regenerierenden Behälter geleitet. Die getrocknete, entspannte und dadurch extrem an Feuchtigkeit untersättigte Luft entzieht dem Trockenmittel die gespeicherte Feuchtigkeit und gibt diese über einen Schalldämpfer an die Umgebung ab (Kaltregeneration).

In die Trocknerbehälter ist jeweils ein Nachfilter integriert, der die austretende, trockene Druckluft von Staub reinigt.



Produktdatenblatt

Adsorptionstrockner DPM



Technische Änderungen vorbehalten

Stand 06.04.2017

Aktuellste Version unter www.fstweb.de

Merkmale

Das hochwertige und beständige Trockenmittel bietet eine hohe Aufnahmekapazität für Feuchtigkeit sowie eine lange Nutzungsdauer. Dadurch werden im Betrieb dauerhaft tiefe und stabile Drucktaupunkte erreicht.

In die Trocknerbehälter ist eintrittsseitig eine Kombination aus Grobabscheider und Demister integriert, die feste und flüssige Verunreinigungen zurückhält und somit die Lebensdauer des Trockenmittels erhöht.

Austrittsseitig ist in die Trocknerbehälter je ein Nachfilterelement integriert, das Staubanteile in der austretenden Druckluft auf ein Minimum reduziert. Ein aufwendige Nachfiltration und deren Verrohrung kann dadurch entfallen.

Die Umschaltung zwischen den Trocknerbehältern erfolgt durch ein einziges Ventil. Durch diesen integrierten Aufbau werden aufwendige Verrohrungen vermieden und das Leckage-Potenzial minimiert. Überdurchschnittlich große Strömungsquerschnitte minimieren die Druckverluste.

Bei Spannungsausfall nimmt das Ventil eine sichere Normalposition ein, wodurch eine ungewollte Unterbrechung der Druckluftversorgung im stromlosen Zustand ausgeschlossen ist.

Die Regenerationsluftmenge kann über Nadelventile individuell eingestellt werden und so der Druckluftverbrauch auf die Betriebsbedingungen optimal abgestimmt werden.

Zwei Schalldämpfer sorgen für wirkungsvolle Reduzierung des Expansionsgeräusches.

Die Steuerung erfolgt über eine programmierbare Mikroelektronik. Die Wechselintervalle der Behälter können werkseitig individuell auf den Bedarfsfall abgestimmt werden.

Die DPM+ Ausführungen verfügen über ein zusätzliches Ventil für einen Kompressorgleichlauf.

Produktdatenblatt

Adsorptionstrockner DPM



Technische Änderungen vorbehalten

Stand 06.04.2017

Aktuellste Version unter www.fstweb.de

Grunddaten

Baugröße	Nominaler Volumenstrom (VN) ^{*1}	Min./Max. zulässiger Betriebsüberdruck	Min./Max. zulässige Betriebstemperatur
DPM 02	2,0 m³/h	4 - 10 bar	+2°C - +50°C
DPM 04	4,0 m³/h		

*1 - bezogen auf 1 bar(a) und 20°C bei 7 bar Betriebsüberdruck, Eintrittstemperatur 35°C, Drucktaupunkt am Austritt -25°C (DPM) bzw. -40°C (DPM+)

Reinheitsklassen nach ISO 8573-1

Verunreinigung	DPM..
Feststoffpartikel ^{*2}	Klasse 2
Feuchtegehalt ^{*2}	Klasse 2-3 ^{*3}
Gesamtölgehalt	---

*2 - typisches Ergebnis, unter der Annahme entsprechend geeigneter Eintrittskonzentrationen sowie Betriebs- und Randbedingungen

*3 - abhängig von der Auslegung

Korrekturfaktoren Volumenstrom

«F1» - Druck in bar(ü)

4	5	6	7	8	9	10
0,63	0,75	0,88	1,00	1,13	1,25	1,38

«F2» - Eintrittstemperatur in °C

25	30	35	40	45	50
1,00	1,00	1,00	0,97	0,87	0,80

Berechnung der korrigierten Volumenströme

Tatsächlicher Volumenstrom VK	Nominal erforderlicher Volumenstrom VN_{min}
$VK = VN \times F1 \times F2$	$VN_{min} = VK / F1 / F2$

VK : Tatsächliche Volumenstromleistung umgerechnet auf Betriebsbedingungen

VN_{min} : Nominal erforderlicher Volumenstrom berechnet aus den Betriebsbedingungen und dem tatsächlichen Volumenstrom

Wartungsregeln

	Wartungsintervall und Wartungsarbeiten
Alle Baugrößen	<ul style="list-style-type: none"> ■ Wöchentlich: <ul style="list-style-type: none"> - Behälterwechsel anhand der Stecker-LED und der Expansionsgeräusche prüfen ■ Nach 8000 Betriebsstunden, spätestens nach zwei Jahren: <ul style="list-style-type: none"> - Behälter mit Trockenmittelfüllung und Filterelement tauschen. ^{*5} - Expansions-Schalldämpfer prüfen, ggf. erneuern - Ventil(e) erneuern

*5 - Trockenmittel-Behälter sind gemäß Europäischem Abfallschlüssel zu entsorgen. Dabei ist zu berücksichtigen dass eine Ölkontamination vorliegen kann.

Produktdatenblatt

Adsorptionstrockner DPM



Technische Änderungen vorbehalten

Stand 06.04.2017

Aktuellste Version unter www.fstweb.de

Produktspezifische Kennwerte

Kennwerte	
Drucktaupunkte	-25°C (DPM Standard) / -40°C (DPM+ Ausführung) *6
Elektrischer Anschluss	24V DC
Leistungsaufnahme	DPM < 4 W ; DPM+ < 20 W
Schutzklasse	IP 54

*6 - Bei Verwendung eines ölgeschmierten Kompressors ist ein Vorfilter zur Ölabscheidung erforderlich

Werkstoffe

Bauteil	
Behälterzylinder	Edelstahl-Zylinder mit Aluminium-Verschlussstopfen
Demister	PU-Schaum
Ventilkörper, Ventilsitze	Aluminium eloxiert, NBR und PU, diverse (bei Version DPM+ auch Messing)
Rohrverbindungen	PU-Schlauch ; Steckverbinder Messing vernickelt
Wandhalterung	Aluminium
Trockenmittelfüllung	80% Molekularsieb 4A ; 20% Silicagel
Integrierter Nachfilter	siehe Produktdatenblätter Filterelemente Typ ZN

Anschlüsse, Abmessungen und Gewichte

Baugröße	Steck-Anschluss	Höhe	Breite	Tiefe *7	Gewicht
DPM 02	Ø 8mm	263 mm	150 mm	95 mm	1,5 kg
DPM 04	Ø 8mm	403 mm	150 mm	95 mm	2,3 kg

*7 - ohne flexible Schlauchverbindung gemessen

Einstufung nach Druckgeräterichtlinie 2014/68/EU (DGRL) für Fluidgruppe 2

Baugröße	Volumen	Kategorie	Kennzeichnung	Inbetriebnahme-Prüfung *8	Wiederkehrende Prüfung *9
DPM 02	0,4 Liter	Art.4 Abs.3	---	---	---
DPM 04	0,7 Liter	Art.4 Abs.3	---	---	---

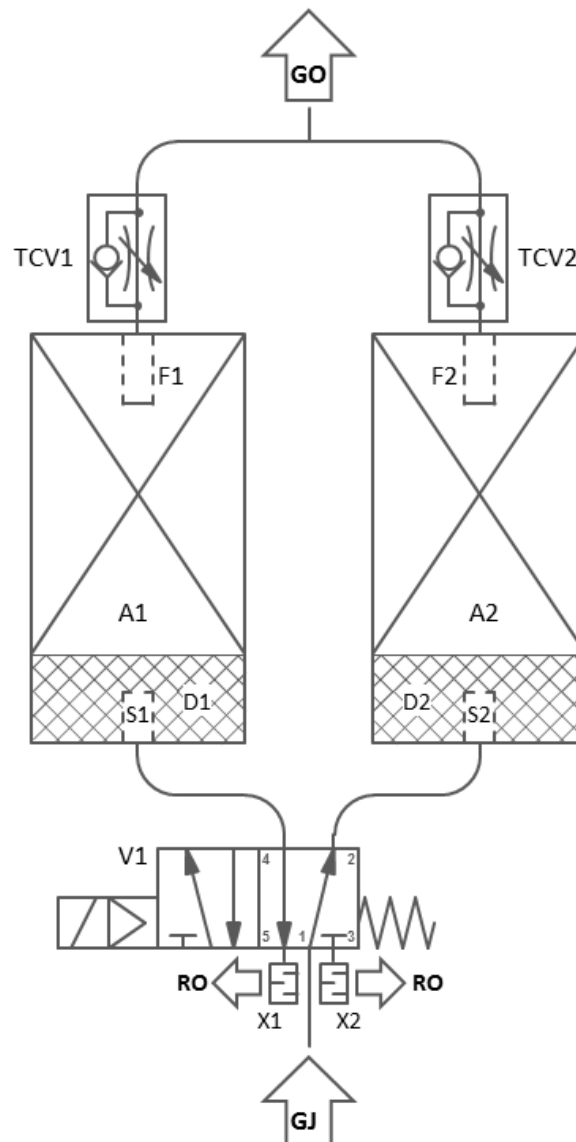
*8 - in Deutschland festgelegt durch die Betriebssicherheitsverordnung BetrSichV vom 27.September 2002 (BGBl. I S.3777) §14 und §15

*9 - Prüfung durch befähigte Person (BP) bzw. zugelassene Überwachungsstelle (ZÜ)

Sonstige Richtlinien

Baugröße	
Alle Baugrößen	<ul style="list-style-type: none"> ■ Maschinenrichtlinie 2006/42/EWG und Niederspannungsrichtlinie 2014/35/EU finden keine Anwendung. ■ Die RoHS-Richtlinie 2011/65/EU findet nur auf die Elektro-Komponenten Anwendung (Steuerung, Kabel, Ventilspule). ■ Die Übrigen Bauteile des Trockners müssen getrennt von den Elektro-Komponenten entsorgt werden.

Fließschema (PID) - DPM



- | | |
|-----|--------------------------------------|
| A | Trocknerbehälter + Demister + Filter |
| F | Filter |
| S | Strömungsverteiler |
| D | Demistergewebe |
| V | 5-2-Wege-Ventil |
| TCV | Drosselrückschlagventil |
| X | Expansionsschalldämpfer |
| GJ | Gas-Eintritt |
| GO | Gas-Austritt |
| RO | Regenerationsgas-Austritt |

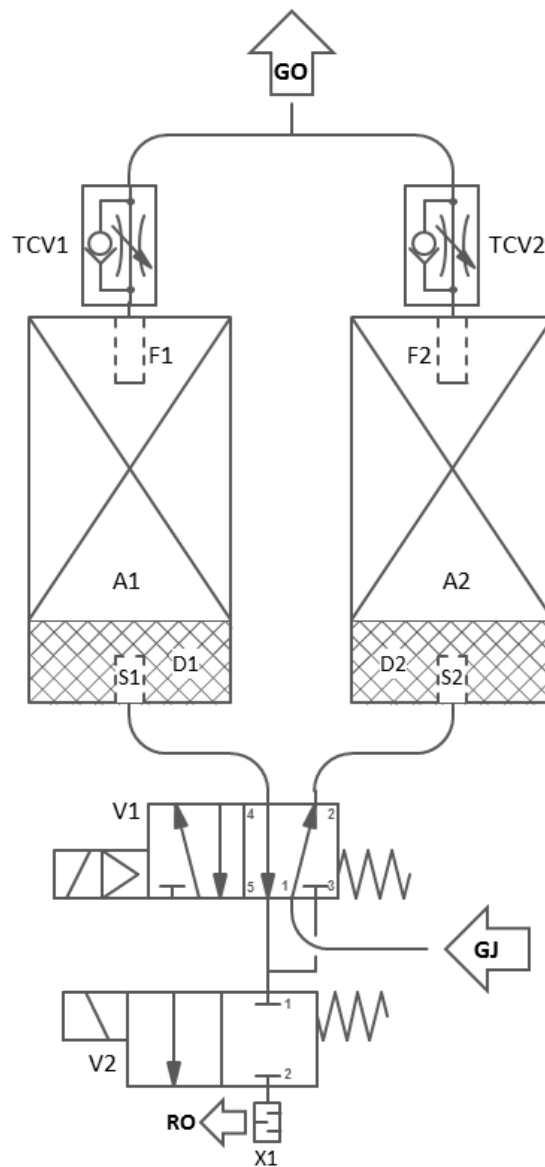
Produktdatenblatt Adsorptionstrockner DPM

Technische Änderungen vorbehalten

Stand 06.04.2017

Aktuellste Version unter www.fstweb.de

Fließschema (PID) – DPM+



- | | |
|-----|--------------------------------------|
| A | Trocknerbehälter + Demister + Filter |
| F | Filter |
| S | Strömungsverteiler |
| D | Demistergewebe |
| V1 | 5-2-Wege-Ventil |
| V2 | 2-2-Wege-Ventil |
| TCV | Drosselrückschlagventil |
| X | Expansionschalldämpfer |
| GJ | Gas-Eintritt |
| GO | Gas-Austritt |
| RO | Regenerationsgas-Austritt |

Produktdatenblatt Adsorptionstrockner DPM

Technische Änderungen vorbehalten

Stand 06.04.2017

Aktuellste Version unter www.fstweb.de

DPM 02



DPM 04



Produktdatenblatt Adsorptionstrockner DPM

Technische Änderungen vorbehalten

Stand 06.04.2017

Aktuellste Version unter www.fstweb.de

DPM 02 Plus



DPM 04 Plus

