

Betriebsanleitung
Öldampfsorber
DSS 10..100 A



Inhaltsverzeichnis

1.	Allgemeine Informationen.....	5
1.1	Hersteller.....	5
1.2	Adsorber-Anlagenpass.....	6
1.3	Kontaktdaten.....	6
1.4	Begleitende Dokumente.....	6
1.5	Hinweise zur Gewährleistung.....	7
1.6	Zu dieser Betriebsanleitung.....	7
2.	Leistungsbeschreibung.....	9
2.1	Bestimmungsgemäßer Gebrauch.....	9
2.2	Technische Daten.....	11
3.	Sicherheitshinweise.....	12
3.1	Schilder und Hinweise.....	12
3.2	Gefahrenbereiche am Adsorber.....	13
3.3	Allgemeine Sicherheitshinweise.....	14
4.	Technische Produktbeschreibung.....	16
4.1	Übersichtszeichnung.....	16
4.2	Funktionsbeschreibung.....	17
4.3	Optionen.....	17
5.	Bedienelemente.....	19
5.1	Manometer.....	19
5.2	Ölprüfindikator.....	19
6.	Transportieren, aufstellen und lagern.....	20
6.1	Transportieren.....	20
6.2	Aufstellen.....	21
6.3	Lagern.....	22
7.	Installation.....	23
7.1	Installation der anschließenden Rohrleitungen.....	23
8.	In Betrieb nehmen.....	25
8.1	Voraussetzungen für die erste Inbetriebnahme.....	25
8.2	Adsorber in Betrieb nehmen.....	26
8.2.1	Adsorber unter Druck setzen.....	26
8.2.2	Austrittsseitiges Ventil öffnen.....	27
9.	Außer Betrieb nehmen und wieder in Betrieb nehmen.....	28
9.1	Adsorber außer Betrieb nehmen.....	28
9.2	Adsorber drucklos machen.....	28
9.3	Adsorber wieder in Betrieb nehmen.....	28
10.	Warten und Instandhalten.....	29
10.1	Regelmäßige Wartungsintervalle.....	30
10.1.1	Sichtkontrolle und Funktionsüberwachung.....	30
10.1.2	Adsorber reinigen.....	30
10.1.3	Restölgehalt der Druckluft bestimmen.....	31
10.1.4	Indikatorröhrchen austauschen.....	32
10.1.5	Granulat prüfen und austauschen / Siebkorb reinigen.....	33
11.	Störungen und Maßnahmen.....	36
12.	Anhang und technische Unterlagen.....	38

12.1	Herstellereklärung.....	38
12.2	Tabellen für Ölprüfindikator.....	39
12.2.1	≥ 7 bar (ü)	39
12.2.2	6 bar (ü)	40
12.2.3	5 bar (ü)	41
12.2.4	4 bar (ü)	42
12.3	Aufstellungszeichnung.....	43



1. Allgemeine Informationen

1.1 Hersteller



FST GmbH

Stammsitz: Weiherdamm 17 – D-57250 Netphen

Vertrieb: Im Teelbruch 106 – D-45219 Essen

☎ +49 (0) 2054 8735-0

📠 +49 (0) 2054 8735-100

✉ info@fstweb.de

! Bitte richten Sie alle Anfragen zum Produkt an die Vertriebsadresse!

Bei Rückfragen zum Produkt geben Sie bitte den Typ und die Fabrikationsnummer an. Diese Angaben befinden sich auf dem Typenschild des Adsorberbehälters. (→Seite 12)

Allgemeine Informationen

1.2 Adsorber-Anlagenpass

Modell:	
Auftrags-Nr.:	
Fabrikationsnr.:	
Behälter-Nr.:	
Baujahr:	
Datum der Inbetriebnahme:	

1.3 Kontaktdaten

Name:	
Firma:	
Adresse:	
Telefon / Fax:	
Email:	

Die oben aufgeführten Anlagendaten sind für jeden Adsorber individuell unterschiedlich. Bitte füllen Sie die Felder gemäß den Typenschildern und Ihren Vertragsunterlagen aus. Die Daten ermöglichen es dem Hersteller den Adsorber einwandfrei zu identifizieren und erleichtern die Beratung und die Bereitstellung der richtigen Ersatzteile.

Ein Teil der hier gelisteten Informationen und weitere wichtige Daten finden Sie auf dem Typenschild des Adsorbers und dem Typenschild des Behälters. (→ Seite 12)

1.4 Begleitende Dokumente

- Aufstellungszeichnung

Ggf. erforderliche Druckbehälterdokumentation wird dem Besteller separat zugestellt.

1.5 Hinweise zur Gewährleistung

Angaben zur Gewährleistung finden Sie in unseren „Allgemeinen Verkaufs- und Lieferbedingungen“.

(→ www.fstweb.de)

Bei den folgenden Fällen erfolgt keine Gewährleistung:

- Wenn die Sicherheitshinweise und Anweisungen in dieser Betriebsanleitung oder begleitenden Dokumenten nicht beachtet werden.
- Wenn der Adsorber von Personen bedient oder gewartet wird, die nicht die erforderliche Qualifikation haben. (→ siehe „Zielgruppe“: Seite 7)
- Wenn der Adsorber nicht gemäß dem bestimmungsgemäßen Gebrauch verwendet wird. (→ Seite 9)
- Wenn durch aggressive Bestandteile in der Druckluft oder der Umgebung Schäden am Adsorber entstehen.
- Wenn für Wartungen und Reparaturen keine Originalteile des Herstellers verwendet werden
- Wenn der Adsorber trotz nachweislichem Defekt weiter betrieben wird

1.6 Zu dieser Betriebsanleitung

Diese Betriebsanleitung enthält alle technischen Informationen, die zur Installation, dem Betrieb, der Wartung und der Entsorgung des Adsorbers bekannt sein müssen.

Die Zielgruppe

Diese Betriebsanleitung richtet sich an alle Personen, die Arbeiten an und mit dem Adsorber durchführen. Wir weisen darauf hin, dass es sich bei diesen Personen um Fachpersonal handeln muss, das aufgrund seiner Qualifikation und Erfahrung im Umgang mit Druckluftanlagen geübt ist. Wenn Sie keine Erfahrung mit solchen Anlagen haben, sollten Sie fachkundige Hilfe in Anspruch nehmen. Wir empfehlen dringend die Inbetriebnahme und Wartungen durch den Hersteller oder einen seiner autorisierten Vertragspartner durchführen zu lassen.

Zum Umgang mit der Betriebsanleitung

Bitte lesen Sie diese Betriebsanleitung und begleitenden Dokumente vor der Montage und der Inbetriebnahme aufmerksam durch und beachten Sie die Hinweise. Nur bei Beachtung der Vorschriften und Hinweise ist ein sicherer Betrieb und eine einwandfreie Funktion des Adsorbers sichergestellt. Beachten Sie insbesondere die Sicherheitshinweise.

Bewahren Sie die Betriebsanleitung gut zugänglich in der Nähe des Adsorbers auf.

Wenn Sie den Adsorber einmal verkaufen oder verleihen, geben Sie diese Betriebsanleitung und alle begleitenden Dokumente an den neuen Besitzer weiter. (→ Seite 6)

Für Schäden, die durch Missachtung der Betriebsanleitung entstehen übernimmt der Hersteller keine Haftung.

Alle Informationen in dieser Betriebsanleitung gelten zum Zeitpunkt des Publikationsdatums. Da die Bauteile und die Arbeitsabläufe jederzeit geändert werden können und diese Änderungen die Wartung des Adsorbers beeinflussen, sollten die neusten Informationen zur Verfügung stehen, bevor Wartungsarbeiten durchgeführt werden.

Allgemeine Informationen

Verwendete Zeichen und Symbole

- Kästchen werden für Aufzählungen verwendet
- 1) Nummerierungen betonen, dass die Arbeitsschritte in einer bestimmten Reihenfolge durchgeführt werden sollen.
- Querverweise verweisen auf Informationen auf einer andere Seite oder einem anderen Dokument



Hinweis!

Hier werden Dinge genannt, denen Sie besondere Aufmerksamkeit schenken sollen. Die Beachtung der Hinweise hilft beim sicheren Umgang mit dem Produkt.



Tipp!

Hier werden Dinge genannt, denen Sie besondere Aufmerksamkeit schenken sollen. Die Beachtung der Tipps hilft das Produkt besonders effizient zu betreiben.



VORSICHT !

Hier wird auf eine möglicherweise schädliche Situation hingewiesen. Wenn diese Situation nicht gemieden wird, besteht die Möglichkeit einer Verletzung von Personen und einer Beschädigung des Produkts oder angrenzender Anlagenteile.



WARNUNG !

Hier wird auf eine möglicherweise gefährliche Situation hingewiesen. Wenn diese Situation nicht gemieden wird, besteht die Möglichkeit von schweren oder tödlichen Verletzungen.



GEFAHR !

Hier wird auf eine unmittelbar drohende Gefahr hingewiesen. Wenn diese Gefahr nicht gemieden wird, sind schwere oder tödliche Verletzungen die Folge.

2. Leistungsbeschreibung

Der Adsorber dient zur Entfernung von Öldämpfen, Geruchs- und Geschmacksstoffen aus Druckluft für eine industrielle Anwendungen.

Ein typischer Einsatz ist die Aufbereitung der Druckluft aus einer Kompressorstation.

Bei der Vorbehandlung der Druckluft durch Abscheider, Feinfilter und Trockner können nur Partikel und Wasser aus der Druckluft entfernt werden. Der Adsorber entfernt nach einer solchen Vorbehandlung auch die dampfförmigen Ölanteile und diverse Geruchs- und Geschmacksstoffe. Diese Reinigung der Druckluft erfolgt bis zu sehr geringen Restkonzentrationen an Öldampf.

Der Adsorber kann ein breites Spektrum von unpolaren, langkettigen Kohlenwasserstoffen aus dem Druckluftstrom entfernen. Kompressoröle werden besonders gut vom Granulat aufgenommen.

Unpolare Substanzen oder Kohlenwasserstoffe mit geringem Kohlenstoffanteil (z.B. Methan, Ethan, etc.) werden weniger gut, bis mäßig vom Granulat aufgenommen.

Nehmen Sie ggf. eine Beratung durch den Hersteller in Anspruch, um die für Ihre Anwendung richtige Lösung zu finden.

2.1 Bestimmungsgemäßer Gebrauch

Der Adsorber ist ausschließlich für die Reinigung von Druckluft vorgesehen!

Wenn der Adsorber für die Reinigung anderer Gase (z.B. reiner Stickstoff) eingesetzt wird, ist das zuvor mit dem Hersteller abzustimmen. Ggf. sind besondere Sicherheitsrichtlinien zu beachten.

Der Adsorber ist konzipiert für die Aufstellung an einem Ort, der folgende Bedingungen erfüllt:

- Innenraum
- wettergeschützt
- frostfrei
- trocken
- keine Vibrationen über Boden oder angeschlossene Rohrleitungen
- frei von Gefahren durch explosive Atmosphäre innerhalb oder außerhalb des Adsorbers. (Der Adsorber ist in seiner Standardausführung nicht ATEX-konform)

Der Adsorber darf nur mit Druckluft innerhalb der maximal zulässigen Betriebsbedingungen betrieben werden. Die maximal zulässigen Betriebsbedingungen sind auf dem Typenschild definiert (→ Seite 12).

Umbauten an dem Adsorber oder der Gebrauch von fremden Teilen können beim Betrieb zu unvorhersehbaren Gefahren und Schäden führen. Diese Maßnahmen dürfen nur nach vorheriger Prüfung und Freigabe durch den Hersteller durchgeführt werden. Verwenden Sie nur original Ersatzteile vom Hersteller.

Jede andere Anwendung gilt als bestimmungswidrig und ist unzulässig. Für Schäden, die durch bestimmungswidrige Verwendung entstehen, übernimmt der Hersteller keine Haftung.

Die auf dem Typenschild angegebenen Werte verstehen sich als mechanische Belastungsgrenzen.

Bitte beachten Sie, dass die Reinigungsleistung nicht auf diese mechanischen Belastungsgrenzen definiert ist, sondern dass geeignete Betriebsbedingungen für den Einzelfall individuell definiert werden. Die Reinigungs-

Leistungsbeschreibung

leistung wird gewährleistet für die „nominellen Betriebsbedingungen“, sowie für eine bestimmte Kombination der einzelnen Betriebsparameter (Druckluftvolumenstrom, Druck und Temperatur).

Die nominellen Betriebsbedingungen können Sie der nachfolgenden Tabelle entnehmen. (→ Seite 11)
Eine individuelle Auslegung auf Ihre Betriebsbedingungen finden Sie in Ihren Vertragsunterlagen oder können beim Hersteller erfragt werden.

Wird der Adsorber außerhalb dieser Betriebsbedingungen betrieben, kann die Reinigungsleistung nicht garantiert werden.

Die zugeführte Druckluft muss folgender Qualität entsprechen:

- frei von aggressiven und korrosionsfördernden Substanzen
- gefiltert *
- frei von Substanzen, die das Granulat schädigen

*= Generell kann der Adsorber auch mit ungefilterter Druckluft betrieben werden. Die Belastung auf das Granulat ist dann jedoch deutlich höher und die Standzeit deutlich geringer. Wir empfehlen mindestens einen Feinfilter als Vorabscheider zu installieren.

Bei nasser / gesättigter Druckluft ist die Reinigungsleistung des Adsorbers stark verringert. Daher sollte die Druckluft trocken sein, bzw. mit Feuchtigkeit deutlich untersättigt sein.

TIPP

Feuchtigkeit stört die Reinigungsleistung des Adsorbers

Feuchtigkeit in der Druckluft verringert die Standzeit und Reinigungsleistung des Adsorbers. Installieren Sie den Adsorber möglichst hinter einem Drucklufttrockner. Die relative Feuchte der Druckluft sollte 30% nicht übersteigen. Bei mit Feuchtigkeit gesättigter Druckluft muss mit einer um ca. 50% reduzierten Standzeit gerechnet werden. Ideale Betriebsbedingungen für den Adsorber sind trocken und kalt.

TIPP

Hohe Drucklufttemperaturen stören die Reinigungsleistung des Adsorbers

Die Fähigkeit des Granulats Öl zu binden ist stark abhängig von der Temperatur. Je kälter die Drucklufttemperatur ist, desto besser ist die Reinigungsleistung und desto länger ist die Standzeit des Adsorbers. Zusätzlich reduzieren niedrige Drucklufttemperaturen den Ölgehalt der Druckluft. Die Belastung des Adsorbers wird geringer und die Standzeit verlängert sich deutlich.

Temperaturen unter 35°C sind ideal für den Betrieb des Adsorbers.

Achtung: Kurzzeitige Temperaturspitzen über 60°C können dazu führen, dass zuvor vom Granulat gebundenes Öl wieder freigesetzt wird.

Achten Sie auf eine möglichst geringe Drucklufttemperatur und vermeiden Sie starke Temperaturschwankungen.

2.2 Technische Daten

Adsorber	Nomineller Volumenstrom	Druckluft-Anschluss	Gewicht	Höhe	Breite	Tiefe
	V [m ³ /h]*		[kg]	[mm]	[mm]	[mm]
DSS 10 A	110	G 1"	45	1460	265	350
DSS 15 A	150	G 1"	52	1700	265	350
DSS 20 A	200	G 1"	67	1710	290	350
DSS 25 A	260	G 1"	80	1720	320	350
DSS 30 A	320	G 1 ½"	95	1760	345	350
DSS 40 A	410	G 1 ½"	107	1820	375	350
DSS 60A	590	G 1 ½"	143	1850	425	350
DSS 80 A	770	G 2"	190	1980	460	400
DSS 100A	1000	G 2"	230	2000	515	400

* = normiert auf 1 bar(a) und 20°C, sowie Betriebsbedingungen von 7 bar Betriebsüberdruck, einer Eintrittstemperatur von 35°C und einer relativen Feuchtigkeit der Druckluft von < 30%

Klassifikation gem. DGRL 97/23/EG	DSS10 bis 30 Kategorie II DSS40 bis 100 Kategorie III
Fluidgruppe	2
Max. zulässiger Druck (PS)	16 bar
Min. / Max. zulässige Temperatur (TS)	+1 bis +60°C



Individuelle Betriebsbedingungen

Wenn Ihre Betriebsbedingungen außerhalb der genannten Grenzen liegen, nehmen Sie bitte mit dem Hersteller Kontakt auf.

Für viele Sonderfälle können Optionen angeboten werden, die den Adsorber für Ihre Betriebsbedingungen befähigt.



Druckbehälter

Weitere technische Details zu dem Druckbehälter finden Sie in der separat gelieferten Druckbehälterdokumentation.

Die Druckbehälter bedürfen einer wiederkehrenden Prüfung. In Deutschland ist gem. AD 2000 Regelwerk eine wiederkehrende Prüfung durch eine benannte Stelle alle 5 Jahre durchzuführen. Bitte beachten Sie, dass national ggf. andere Vorschriften gelten.

3. Sicherheitshinweise

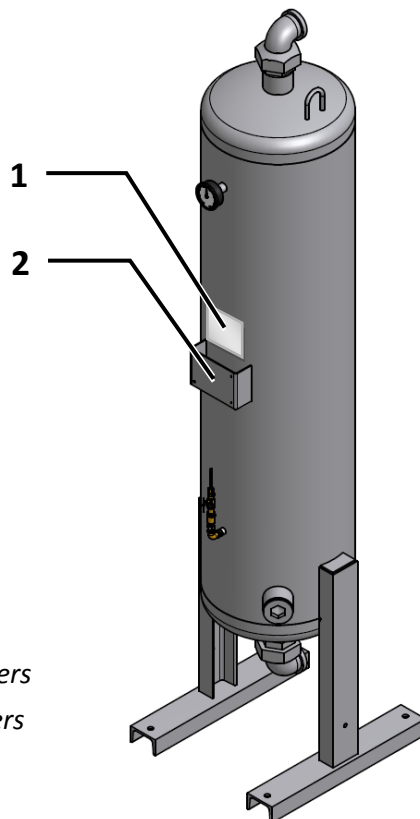
Der Adsorber ist nach dem Stand der Technik und den anerkannten sicherheitstechnischen Regeln gebaut. Dennoch birgt der Umgang mit dem Adsorber Gefahren, über die sich jeder bei der Arbeit mit dem Adsorber bewusst sein muss. Insbesondere der falsche Umgang mit Druckluft kann Unfälle mit schweren Verletzungen und Tod zur Folge haben. Wenn Sie keine Erfahrung mit solchen Anlagen haben, sollten Sie fachkundige Hilfe in Anspruch nehmen.



Hinweis!

- Beachten Sie beim Gebrauch dieses Adsorbers die Sicherheitshinweise, um Gefahren für Personen oder Sachschäden auszuschließen.
- Beachten Sie die speziellen Sicherheitshinweise in den jeweiligen Kapiteln.
- Beachten Sie gesetzliche Richtlinien und Unfall-Verhütungsvorschriften.
- Beachten Sie ggf. auch die Sicherheitshinweise in den örtlichen Werksvorschriften.

3.1 Schilder und Hinweise

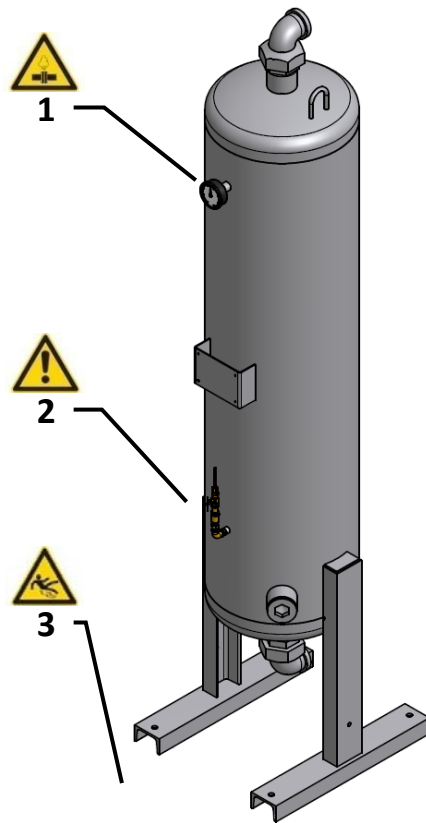


1 *Typenschild des Adsorbers*

2 *Typenschild des Behälters*

Die Typenschilder enthalten wichtige Informationen. Halten Sie die Typenschilder immer in gut lesbarem Zustand.

3.2 Gefahrenbereiche am Adsorber



- 1 Gefahr durch drucktragende Teile
- 2 Gefahr durch loses Indikatorröhrchen
- 3 Rutschgefahr durch verschüttetes Granulat



GEFAHR ! – Überdruck (1)

Der Adsorber steht unter Druck.

Plötzlich austretende Druckluft kann zu schweren Verletzungen führen.

Führen Sie niemals mechanische Arbeiten an dem Adsorber aus, solange der Adsorber unter Druck steht.



WARNUNG ! – loses Indikatorröhrchen (2)

Das Indikatorröhrchen kann brechen oder sich aus der Verschraubung lösen. Beim Öffnen des Ventils am Indikator, kann das Indikatorröhrchen vom Druck herausgeschleudert werden.

Schwere Verletzungen der Augen können die Folge sein.



Prüfen Sie vor dem Öffnen des Nadelventils das Indikatorröhrchen durch leichten Zug mit der Hand auf festen Sitz.

Gehen Sie beim Öffnen des Ventils behutsam vor und wenden Sie sich dabei von dem Indikator ab. Tragen Sie für Arbeiten am Indikator Augenschutz.



WARNUNG ! – Rutschgefahr (3)

Nach einem Granulatwechsel kann Granulat auf dem Boden zurückgeblieben sein.

Das Granulat ist sehr rutschig und kann zu schweren Sturzverletzungen führen.

Entfernen Sie Granulatreste sofort und sorgfältig vom Boden.

3.3 Allgemeine Sicherheitshinweise



GEFAHR ! – Überlastung

Der Adsorber darf nur mit Druckluft innerhalb der maximal zulässigen Betriebsbedingungen betrieben werden. Diese Betriebsbedingungen sind auf dem Typenschild definiert (→ Seite 12). Das Überschreiten der maximal zulässigen Betriebsbedingungen kann zu schweren Verletzungen und Tod führen.

Es ist die Pflicht des Betreibers sicherzustellen, dass die angeschlossene Druckquelle gegen Überschreiten des maximal zulässigen Betriebsdrucks (PS) und der zulässigen minimalen und maximalen Temperatur (TS) abgesichert ist.

Lesen Sie dazu auch den Abschnitt „Bestimmungsgemäßer Gebrauch“ (→ Seite 9).



GEFAHR ! – Unerlaubter Eingriff

Veränderungen am Adsorber können zu gefährlichen Betriebszuständen führen. Zuwiderhandlung kann zu schweren Verletzungen und Tod führen.

Niemals die Funktion des Adsorbers durch Umbauten verändern.

Niemals an drucktragenden Teilen Schweißarbeiten durchführen.

Alle Änderungen am Adsorber müssen vorher mit dem Hersteller abgestimmt und schriftlich genehmigt werden.



GEFAHR ! – Naheliegender Missbrauch

Die Verwendung des Adsorbers zu artfremden Zwecken kann zu Gefahren führen. Zuwiderhandlung kann zu schweren Verletzungen und Tod führen.

Niemals den Adsorber als Steighilfe verwenden.

Niemals den Adsorber zum Tragen von fremden Lasten verwenden.

Niemals Komponenten des Adsorbers für fremde Verwendungszwecke einsetzen.

Lesen Sie dazu auch den Abschnitt „Bestimmungsgemäßer Gebrauch“ (→ Seite 9).



WARNUNG ! – Sturzgefahr

Der Adsorber darf nicht als Steighilfe verwendet werden. Die Komponenten des Adsorbers bieten keinen ausreichenden Halt und es können Teile abbrechen. Schäden am Adsorber und Stürze mit schweren Verletzungen können die Folge sein.

Verwenden Sie für alle Tätigkeiten in der Höhe nur zugelassene Steighilfen!



VORSICHT ! – Staub

Beim Umgang mit dem Granulat kann es zur Bildung von Staub kommen.

Der Staub kann Augen und Atemwege reizen.

Tragen Sie für den Umgang mit dem Granulat Augen- und Atemschutz.





Vorsicht ! – das Granulat ist brennbar (Aktivkohle)

Das Granulat ist brennbar.

Vermeiden Sie Funkenschlag und offene Flammen in der Nähe des Granulats.

Im Brandfall bestehen für ungebrauchtes Granulat keine Einschränkungen bezüglich der verwendbaren Löschmittel.

Der Hersteller empfiehlt: CO₂, Löschpulver oder Wassersprühstrahl. Bei größerem Brand mit Wassersprühstrahl oder alkoholbeständigem Schaum den Brand bekämpfen.

Beachten Sie aber, dass je nach Art der Verunreinigung besondere Brandbekämpfungsmaßnahmen erforderlich sein können.



Granulat (Aktivkohle)

Das eingesetzte Granulat unterliegt keiner Kennzeichnungspflicht nach der Gefahrenstoffverordnung. Es gelten jedoch die für den Umgang mit Chemikalien üblichen Vorsichtsmaßnahmen. Sicherheitsdatenblätter können auf Anfrage vom Hersteller bereitgestellt werden.

Das Granulat reichert Verunreinigungen aus der Druckluft an. Je nach Art der Verunreinigung können sich daraus Gefahren beim Umgang mit dem Granulat ergeben. Da die Art der Verunreinigung dem Hersteller des Adsorbers nicht bekannt ist, können die daraus resultierenden Gefahren in dieser Betriebsanleitung nicht bewertet werden.



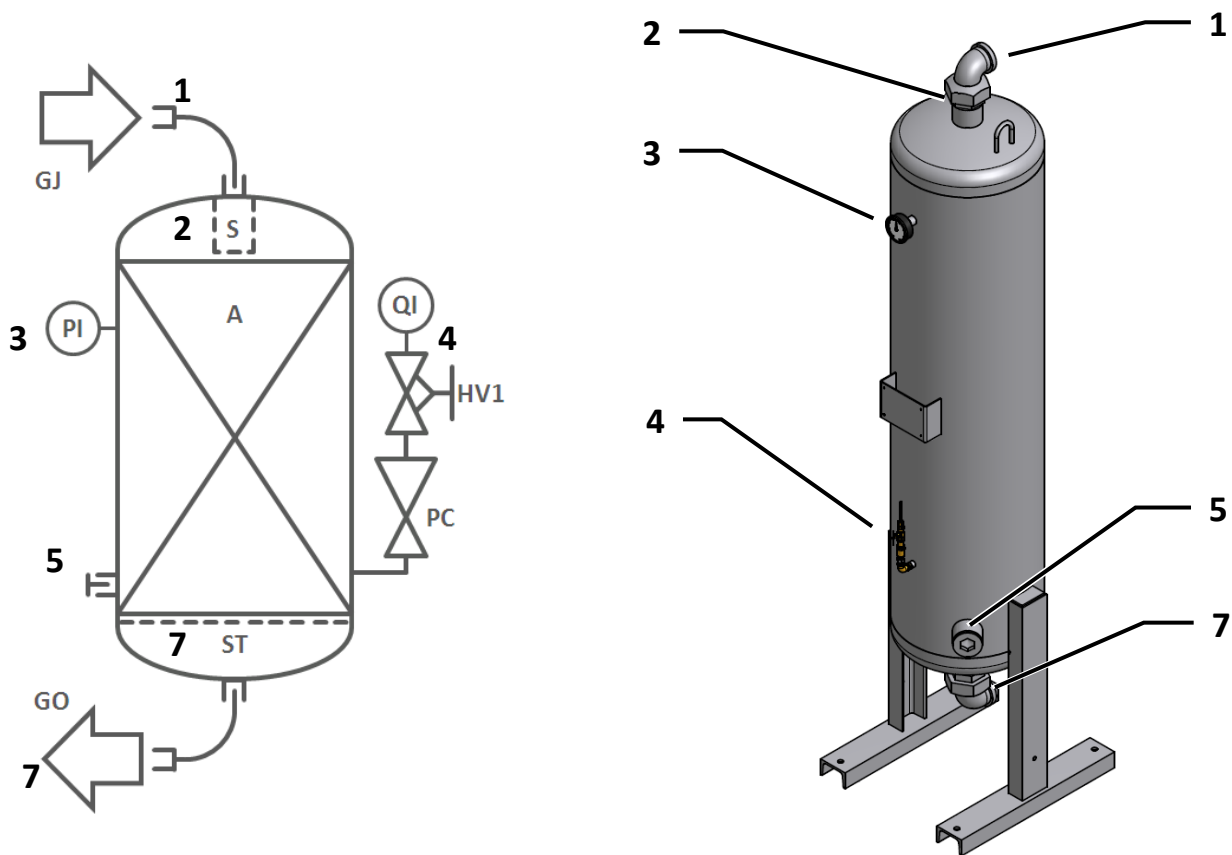
Weitere Sicherheitshinweise

Weitere Sicherheitshinweise finden Sie in den jeweiligen Kapiteln.

4. Technische Produktbeschreibung

4.1 Übersichtszeichnung

Vorderansicht



- 1 Druckluft-Eintritt (GJ)
- 2 Obere Behälteröffnung mit Siebkorb (S)
- 3 Manometer (PI)
- 4 Ölprüfindikator (QI) Druckminderer (PC) und Absperrventil (HV1)
- 5 Granulat-Entleerung
- 6 Siebboden (ST)
- 7 Druckluft-Austritt (GO)

4.2 Funktionsbeschreibung

Das Funktionsprinzip des Adsorbers ist die Reinigung der Druckluft durch Adsorption. Adsorption ist hier die Anlagerung von Öldämpfen, Geruchs- und Geschmacksstoffen an einen Feststoff (dem Granulat).

Die Druckluft wird von einer Druckluftquelle (z.B. Kompressor) zum Druckluft-Eintritt (GJ) des Adsorbers gefördert. Die Druckluft strömt durch den Siebkorb (S) in den Behälter (A) und wird auf den Behälterquerschnitt verteilt. Der Druckluftstrom wird durch den mit Granulat gefüllten Behälter geleitet und dabei in intensiven Kontakt mit dem Granulat gebracht. Das Granulat entzieht der Druckluft die Öldämpfe, Geruchs- und Geschmacksstoffe und speichert sie in seiner inneren Struktur. Die so gereinigte Druckluft verlässt den Adsorber durch die untere Rohrleitung und gelangt zum Adsorber-Austritt (GO).

Mit fortschreitender Beladung des Granulats mit Verunreinigungen lässt die Reinigungswirkung langsam nach, bis das Granulat gesättigt ist. Das gesättigte Granulat muss dann durch neues Granulat ersetzt werden.

Die Standzeit des Granulats ist abhängig von der Qualität der einströmenden Druckluft. Standzeiten bis über 10.000 Betriebsstunden werden bei günstigen Bedingungen erreicht.

4.3 Optionen

Für eine verbesserte Betriebsweise und für besondere Bedingungen am Aufstellungsort sind diverse Optionen verfügbar. Für detaillierte Informationen über die Optionen oder die Modifikation eines Adsorbers für Ihre Betriebs- und Aufstellungsbedingungen befragen Sie bitte den Hersteller oder den zuständigen Vertriebspartner.

Automatische Anfahrvorrichtung (Druckhalteventil)

Der Adsorber muss stets mit ausreichend hohem Druck betrieben werden, um überhöhte Strömungsgeschwindigkeiten im Adsorber zu verhindern. Es besteht die Gefahr von Schäden am Adsorber. (→ Seite 27)
Wenn der Adsorber gegen ein druckloses Druckluftnetz angefahren wird, muss durch den Adsorber hindurch das Druckluftnetz befüllt werden. Damit im Adsorber ein ausreichender Betriebsdruck herrscht, muss die Handarmatur hinter dem Adsorber angedrosselt werden und darf nur sehr langsam geöffnet werden.
Wenn der Adsorber häufig gegen druckloses Druckluftnetz angefahren wird (z.B. nach dem Wochenende) oder wenn keine Personal für die Anfahrprozedur vor Ort ist, dann ist eine automatische Anfahrvorrichtung sinnvoll. Hierdurch ist sichergestellt, dass zu jeder Zeit im Betrieb ein ausreichend hoher Druck im Adsorber herrscht.

Frostschutz-Isolierung mit Begleitheizung

Für Umgebungstemperaturen von unter +1°C müssen nass betriebene Komponenten gegen Einfrieren geschützt werden. Nach Beurteilung der örtlichen Bedingungen kann ein entsprechender Frostschutz angeboten werden.

Lackverträgliche Ausführung

Druckluft für Lackierarbeiten muss frei sein von Silikon oder anderen lackbenetzungsstörenden Substanzen. Hierfür kann der Adsorber mit Komponenten und Hilfsstoffen gefertigt werden, die frei sind von diesen Substanzen, bzw. von der Automobilindustrie für Lackierarbeiten freigegeben sind.
Der Adsorber wird unter normalen Werkstattbedingungen unter besonderem Augenmerk auf Sauberkeit gefertigt. Die erzielte Produktqualität kann somit als „Technisch frei von lackbenetzungsstörenden Substanzen“ bezeichnet werden.

Bedienelemente

Weitere mögliche Optionen sind:

- Edelstahlausführung (ganz oder teilweise)
- alternative Druckbehälterabnahmen (DGRL Modul G, ASME U-Stamp, China-Stamp, GOST, ...)
- zusätzliche Druckbehälterdokumentation (Zeichnung, Festigkeitsberechnung, 3.1-Materialzeugnisse, Bescheinigung der Wasserdruckprobe, Schweißdokumentation, ...)
- Sicherheitsventile (Ventil lose beigelegt)

5. Bedienelemente

Nachfolgend werden die Komponenten des Adsorbers beschrieben, über die der Adsorber überwacht werden kann.

5.1 Manometer



Das Manometer (PI) zeigt den Behälterdruck an.

5.2 Ölprüfindikator



Der Ölprüfindikator (QI) dient zur periodischen Messung des Restölgehalts am Austritt des Adsorbers. Die Messung kann in regelmäßigen Intervallen vom Bediener durchgeführt werden.

Eine Anweisung für die Messung finden sie auf → Seite 31.

Die Messstelle befindet sich im unteren Drittel des Adsorbers. So kann eine Aussage über den Zustand des Granulats im oberen Teil des Adsorbers gemacht werden. Das Granulat unterhalb der Messstelle dient als Sicherheitsreserve.

Das Nadelventil am Indikator wird nur für eine Messung geöffnet. Die restliche Zeit während des Betriebs bleibt das Nadelventil geschlossen.

6. Transportieren, aufstellen und lagern

6.1 Transportieren



GEFAHR ! – Beschädigung

Beschädigungen am Adsorber können zu unvorhersehbaren Gefahren führen.
Das Betreiben eines beschädigten Adsorbers kann zu schweren Verletzungen und Tod führen.
Nehmen Sie niemals einen beschädigten Adsorber in Betrieb.

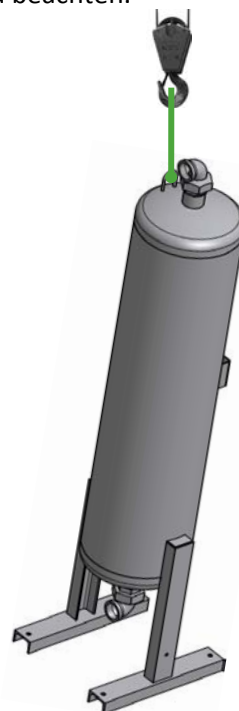
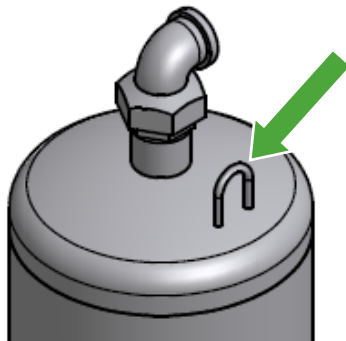


GEFAHR ! – Kippgefahr

Der Adsorber besitzt einen sehr hohen Schwerpunkt.
Das Kippen des Adsorbers kann zu schweren Verletzungen und Tod führen.
Sichern Sie den Adsorber beim Transport und beim Be- und Entladen an den Hebeösen gegen Kippen.

Trotz aller Sorgfalt können Transportschäden nicht ausgeschlossen werden. Überprüfen Sie deshalb den Adsorber nach dem Transport und dem Entfernen der Verpackung auf mögliche Transportschäden. Jede Beschädigung ist unverzüglich dem Spediteur und dem Hersteller, bzw. seinem Vertriebspartner mitzuteilen.

- Stellen Sie für den Transport und das Be- und Entladen geeignetes Hebewerkzeug bereit.
- Mit dem Transport beauftragte Personen müssen entsprechende Qualifikation besitzen.
- Der Adsorber darf durch die Hebezeuge nur an den dafür vorgesehenen Punkten aufgenommen werden. (Transportpalette; Grundrahmen; Standfüße; Transportösen am Behälter oben) (→ Siehe Bild).
- Beachten Sie das Gewicht des Adsorbers und die Höchstlast der eingesetzten Hub- und Transportmittel
- Entfernen Sie Verpackungsmaterial erst nach dem Erreichen des endgültigen Aufstellungsortes.
- Gültige nationale Vorschriften zur Unfallverhütung sind zu beachten.



6.2 Aufstellen

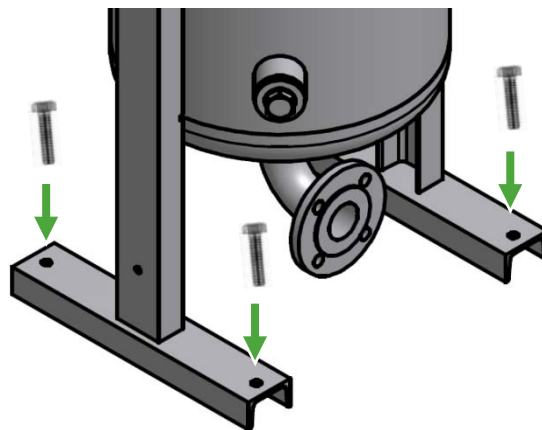
Lesen Sie den Abschnitt „Leistungsbeschreibung“ (→ Seite 9). Hier finden Sie eine Auflistung von Anforderungen an den Aufstellungsort.

Wichtige Kenndaten des Adsorbers finden Sie im Abschnitt „Technische Daten“ (→ Seite 11)

Weitere Anforderungen an den Aufstellungsort:

- Der Untergrund für die Aufstellung des Adsorbers muss eben und tragfähig sein. Unebenheiten müssen ausgeglichen werden, damit keine Spannungen in den Rohrleitungen des Adsorbers entstehen. Beachten Sie bei der Berechnung des Gesamtgewichts die zusätzliche Last durch eine Wasserdruckprobe. Die Volumenangabe auf den Behältern hilft Ihnen bei der Berechnung der zusätzlichen Last.
- Halten Sie um den Adsorber einen Serviceabstand von min. 1 m zu den nächsten Wänden und anderen Anlagen ein.
- Für die Wartung des Adsorbers sollten Hebevorrichtungen mit ausreichend Tragkraft vorhanden sein oder die Zugänglichkeit für solche Hebevorrichtungen gewährleistet sein.
- Der Aufstellungsort sollte abseits von Verkehrswegen liegen, um Gefahren für unerfahrene Personen zu vermeiden.
- Stellen Sie den Adsorber so auf, dass die Manometer und der Ölprüfindikator gut eingesehen und bedient werden können.

Wir empfehlen den Adsorber auf dem Boden zu verankern. Hierzu sind in den Behälterfüßen Löcher vorgesehen.



6.3 Lagern

Eine geeigneter Lagerort und eine gute Vorbereitung des Adsorbers zum Lagern ist Voraussetzung für den Erhalt der Qualität des Adsorbers .

Der Lagerort sollte folgende Bedingungen erfüllen:

- Innenraum
- wettergeschützt
- frostfrei
- trocken

Wenn der Adsorber direkt nach der Anlieferung eingelagert wird, muss der Adsorber lediglich mit einer zusätzlichen Plane vor Staub geschützt werden.

Wurde der Adsorber bereits zum reinigen von Druckluft eingesetzt, gehen Sie bitte wie folgt vor:

- 1) Unterbrechen Sie die Druckluftströmung zum Adsorber.
- 2) Nehmen Sie den Adsorber außer Betrieb. (→ Seite 28)
- 3) Machen Sie den Adsorber drucklos. (→ Seite 28)
- 4) Trennen Sie den Adsorber vom Druckluftnetz.
- 5) Verschließen Sie die Eintritts- und Austrittsöffnungen des Adsorbers mit Verschlusskappen.
- 6) Schützen Sie den Adsorber mit einer Plane vor Staub.

Wenn Sie den Adsorber nach dem Lagern wieder in Betrieb nehmen wollen, gehen Sie bitte vor, wie bei einer ersten Inbetriebnahme. (→ Seite 25)

7. Installation

7.1 Installation der anschließenden Rohrleitungen



GEFAHR ! – Überdruck

Der Adsorber steht unter Druck.

Plötzlich austretende Druckluft kann zu schweren Verletzungen führen.

Führen Sie niemals mechanische Arbeiten an dem Adsorber, solange der Adsorber unter Druck steht.



GEFAHR ! – Überlastung

Der Adsorber darf nur mit Druckluft innerhalb der maximal zulässigen Betriebsbedingungen betrieben werden. Diese Betriebsbedingungen sind auf dem Typenschild definiert (→ Seite 12). Das Überschreiten der maximal zulässigen Betriebsbedingungen kann zu schweren Verletzungen und Tod führen.

Es ist die Pflicht des Betreibers sicherzustellen, dass die angeschlossene Druckquelle gegen Überschreiten des maximal zulässigen Betriebsdrucks (PS) und der zulässigen minimalen und maximalen Temperatur (TS) abgesichert ist.

Lesen Sie dazu auch den Abschnitt „Bestimmungsgemäßer Gebrauch“ (→ Seite 9).



GEFAHR ! – Berstende Komponenten durch externe Kräfte

Die Komponenten des Adsorbers sind nicht für extern eingetragene Kräfte ausgelegt und könnten durch die zusätzliche Belastung bersten.

Berstende, drucktragende Komponenten können zu schweren Verletzungen und Tod führen.

Die angeschlossenen Rohrleitungen müssen bauseitig abgestützt werden. Es dürfen keine Lasten oder Spannungen in die Anschlußstellen des Adsorbers übertragen werden.

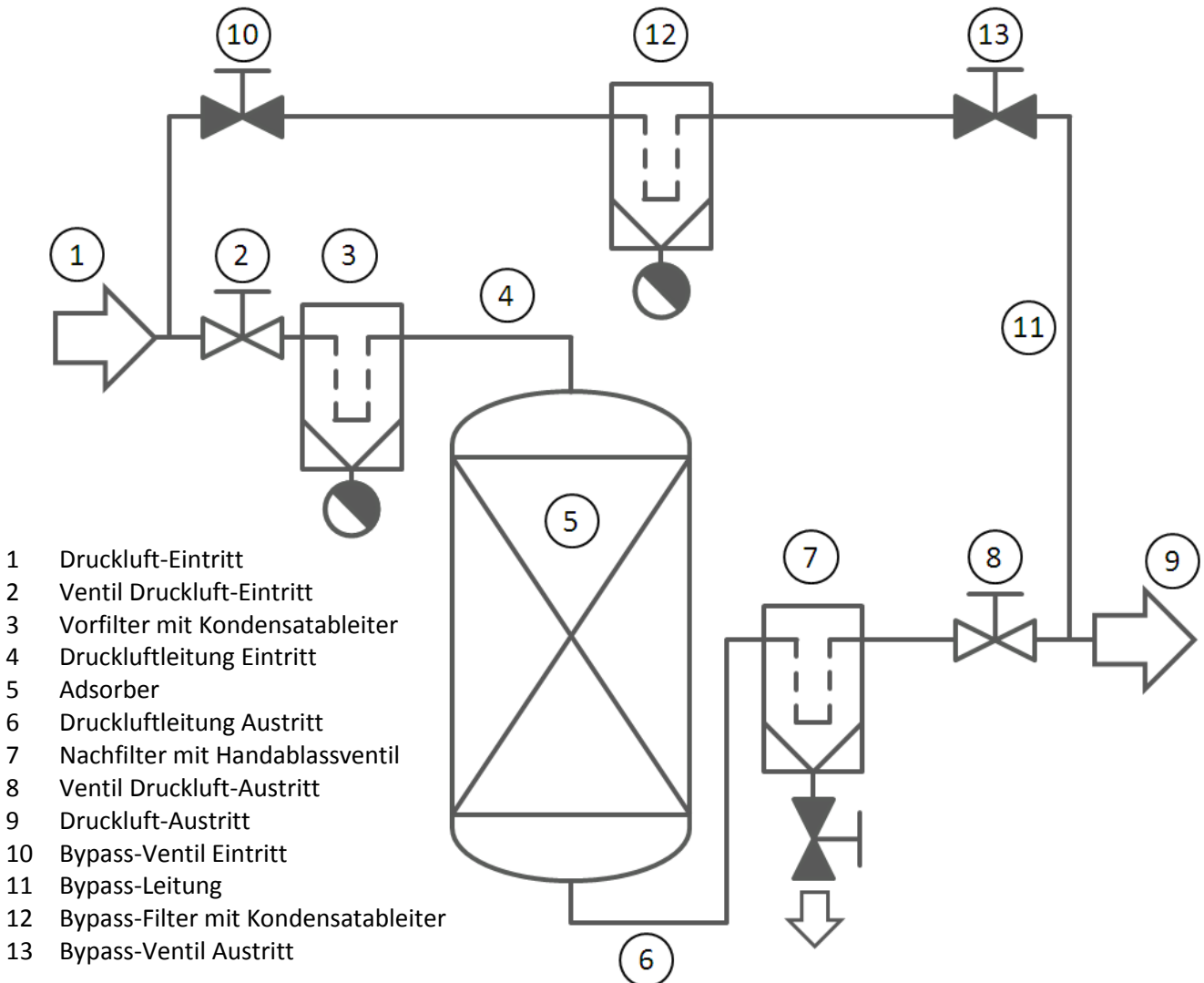
Eine ordnungsgemäße Installation ist Voraussetzung für einen sicheren und fehlerfreien Betrieb des Adsorbers. Bitte beachten Sie folgende Punkte für die Installation der Druckluftleitung (4)+(6) :

- Stellen Sie sicher, dass der Adsorber und das Druckluftnetz drucklos sind. Wenn das Druckluftnetz während der Installation unter Druck gehalten werden muss, müssen die Absperrorgane gegen unbeabsichtigtes Öffnen gesichert werden. (2)+(8)
- Die Druckluftquelle (z.B. Kompressor) muss mit Sicherheitseinrichtungen gegen Überschreiten des maximal zulässigen Betriebsdrucks ausgerüstet sein.
- Die Druckluftleitungen müssen über Absperrorgane verfügen, durch die der Adsorber vom Rohrleitungsnetz getrennt werden kann (2)+(8). Wir empfehlen Absperrorgane mit stetigem Öffnungsverhalten einzusetzen (z.B. Absperrventile mit Getriebehandrad). Hierdurch wird ein schlagartiger Druckausgleich zwischen Rohrleitungsabschnitten vermieden.
- Wenn der Betrieb für eine Wartung nicht unterbrochen werden kann, empfehlen wir eine Bypass-Leitung (11) um den Adsorber herum zu installieren.
- Die Rohrleitungen müssen für den maximal möglichen Betriebsdruck geeignet sein.
- Die Übergabepunkte müssen in Nennweite, Nenndruck und Art mit dem Ein- und Austritt des Adsorbers kompatibel sein. (→ Siehe Aufstellungszeichnung im Anhang)
- Über die Rohrleitungen dürfen keine Schwingungen oder Pulsation in den Adsorber übertragen werden. Das Granulat und anderen Komponenten können dadurch beschädigt werden. Installieren Sie ggf. Kompensatoren oder Pulsationsdämpfer in die anzuschließende Rohrleitung.

In Betrieb nehmen

- Nasse Rohrleitungen vor dem Adsorber (4) sollten mit Gefälle installiert werden, damit mitgeführtes Kondensat (Wasser und Öl) in Strömungsrichtung abfließen kann. Kann eine aufwärts gerichtete Rohrleitungsführung nicht vermieden werden, dann muss am tiefsten Punkt der Rohrleitung eine Kondensatableitung vorgesehen werden. So wird verhindert, dass sich Kondensat in der Rohrleitung sammelt und dann mit einem Schlag vom Druckluftstrom mitgerissen wird. Solche Wasserschläge können Filter und Adsorber beschädigen und müssen verhindert werden.
- Bevor die angeschlossenen Rohrleitungen verschlossen werden, prüfen Sie bitte, dass keine Gegenstände oder Verunreinigungen in den Rohren verblieben sind.
- Entfernen Sie die Verschlusskappen von Ein- und Austritt des Adsorbers.
- Wenn die Installation auf Dichtigkeit getestet wird, darf der maximal zulässige Betriebsdruck des Adsorbers nicht überschritten werden. (→ siehe Angaben auf dem Typenschild, Seite 12)
Auf keinen Fall darf der Adsorber für eine Druckprobe mit Wasser gefüllt werden. Flüssigkeiten zerstören das Granulat!

Installationsbeispiel



Bitte beachten Sie, dass nur der Adsorber (5) im hier beschriebenen Lieferumfang enthalten ist. Die Positionen (3), (7) und (12) können optional zugekauft werden. Alle übrigen Positionen sind bauseitig zu beschaffen.

8. In Betrieb nehmen



VORSICHT ! – Qualifikation und Erfahrung erforderlich

Personen, die Arbeiten an und mit dem Adsorber durchführen, müssen Fachpersonal sein und aufgrund ihrer Qualifikation und Erfahrung im Umgang mit Druckluftanlagen geübt sein. Wenn Sie keine Erfahrung mit solchen Anlagen haben, sollten Sie fachkundige Hilfe in Anspruch nehmen. Wir empfehlen dringend die Inbetriebnahme und Wartungen durch den Hersteller oder einen seiner autorisierten Vertragspartner durchführen zu lassen.

8.1 Voraussetzungen für die erste Inbetriebnahme

Insbesondere wenn externes Fachpersonal für die Inbetriebnahme in Anspruch genommen wird, müssen alle Voraussetzungen für eine ungestörte Inbetriebnahme erfüllt sein.

Bitte beachten Sie folgende Voraussetzung für die erste Inbetriebnahme:

- Das externe Fachpersonal wurde rechtzeitig über den Termin der Inbetriebnahme informiert. (min. 2 Woche im Voraus)
- Das externe Fachpersonal wurde rechtzeitig informiert über örtliche Besonderheiten; werkspezifische Sicherheitsrichtlinien; ggf. erforderliche Sicherheitseinweisungen; ggf. erforderliche Sonderqualifikationen; besondere persönliche Schutzausrüstung.
- Der Aufstellungsort ist frei zugänglich und kann gefahrlos betreten werden.
- Angrenzende Baustellen stören die Inbetriebnahme nicht.
- Der Adsorber ist über Rohrleitungen in das Druckluftnetz eingebunden. (→ Seite 23)
- Der Kompressor ist betriebsbereit und Personal zum Starten und Betreiben des Kompressors ist anwesend.
- Eine Abnahme von Druckluft ist möglich. Es kann ein Volumenstrom von min. 40% der Nennleistung des Adsorbers durch den Adsorber geleitet werden.
- Der Adsorberbehälter ist ein klassifiziertes Druckgerät (siehe Druckbehälterdokumentation). Entsprechend den jeweils gültigen, nationalen Vorschriften ist vor Inbetriebnahme eine Zulassung durch die örtlichen Behörden durchzuführen. In der EU ist hierzu die Druckgeräte richtlinie 97/23/EG zu berücksichtigen.

Bitte prüfen Sie unmittelbar vor der Inbetriebnahme folgende Punkte:

- Die Betriebsgrenzen dürfen nicht überschritten werden. (→ Seite 9)
- Die bauseitigen Absperrventile vor und nach dem Adsorber sind geschlossen.
- Durch den Transport können sich Verbindungen gelockert haben. Überprüfen den sicheren Sitz von Rohrleitungsverbindungen und Verschraubungen. Ziehen Sie lockere Verbindungen mit geeignetem Werkzeug fest.
- Überprüfen Sie alle Komponenten auf äußerliche Schäden. Bei schadhafte Komponenten darf der Adsorber nicht in Betrieb genommen werden!

8.2 Adsorber in Betrieb nehmen



GEFAHR ! – Überdruck

Der Adsorber steht unter Druck.

Plötzlich austretende Druckluft kann zu schweren Verletzungen führen.

Führen Sie niemals mechanische Arbeiten an dem Adsorber aus, solange der Adsorber unter Druck steht.



WARNUNG ! – loses Indikatorröhrchen

Das Indikatorröhrchen kann brechen oder sich aus der Verschraubung lösen. Beim Öffnen des Ventils am Indikator, kann das Indikatorröhrchen vom Druck herausgeschleudert werden.

Schwere Verletzungen der Augen können die Folge sein.

Prüfen Sie vor dem Öffnen des Nadelventils das Indikatorröhrchen durch leichten Zug mit der Hand auf festen Sitz.

Gehen Sie beim Öffnen des Ventils behutsam vor und wenden Sie sich dabei von dem Indikator ab. Tragen Sie für Arbeiten am Indikator Augenschutz.

Wenn alle für die Inbetriebnahme notwendigen Bedingungen erfüllt sind, kann die Inbetriebnahme beginnen. Führen Sie die nachfolgenden Schritte der aufgeführten Reihenfolge nach durch.

8.2.1 Adsorber unter Druck setzen



VORSICHT ! – Druckschläge und Überlastung

Durch schnelles Öffnen von Ventilen kommt es zu Druckschlägen und überhöhten Strömungsgeschwindigkeiten im Adsorber. Druckschläge und überhöhte Strömungsgeschwindigkeiten können zu Schäden am Adsorber führen.

Öffnen Sie Ventile nur **sehr langsam** und achten Sie darauf, dass die Strömungsgeräusche beim Öffnen nicht zu laut werden. Bei Ventilen, die durch Schwenkbewegung schnell geöffnet werden können, ist beim Öffnen besondere Vorsicht geboten.

Setzen Sie den Adsorber wie folgt unter Druck:

- 1) Stellen Sie sicher, dass das Absperrventil (HV2) am Manometer geöffnet ist. (→ Seite 19)
- 2) Stellen Sie sicher, dass das Druckluftnetz vor dem Adsorber-Eintritt unter Druck steht. Ggf. muss hierfür der Kompressor gestartet werden.
- 3) Öffnen Sie **sehr langsam** das Ventil vor dem Adsorber-Eintritt, bis Sie erste, deutliche Strömungsgeräusche vernehmen können. Halten Sie an, wenn die Strömungsgeräusche lauter werden.
- 4) Beobachten Sie das Behältermanometer. Auf einem der beiden Manometer können Sie den Druckaufbau beobachten. Achten Sie darauf, dass der Druck langsam steigt. Die Geschwindigkeit des Druckaufbaus sollte 2 bar/min nicht überschreiten.
- 5) Achten Sie beim Druckaufbau auf Leckagen. Brechen Sie bei Leckagen den Druckaufbau ab und beheben Sie die Leckage. Zum beheben der Leckage muss der Adsorber wieder drucklos gemacht werden. (→ Seite 28)
- 6) Wenn bei weiterem Öffnen des Ventils keine Strömungsgeräusche mehr zu hören sind und keine weitere Druckerhöhung festgestellt wird, kann das Ventil vollständig geöffnet werden.

8.2.2 Austrittsseitiges Ventil öffnen

Wenn das Druckluftnetz nach dem Adsorber drucklos ist, ist besondere Vorsicht geboten.

- 1) Öffnen Sie **sehr langsam** das Ventil nach dem Adsorber-Austritt, bis Sie erste, deutliche Strömungsgeräusche vernehmen können.
- 2) Beobachten Sie die Behältermanometer. Achten Sie darauf, dass der Druck im Behälter nicht schlagartig absinkt. Der Behälterdruck sollte nicht mehr als 1 bar absinken.
- 3) Wenn bei weiterem Öffnen des Ventils keine Strömungsgeräusche mehr zu hören sind, kann das Ventil vollständig geöffnet werden.
- 4) Der Adsorber ist nun frei durchströmbar.

TIPP

Automatische Anfahrvorrichtung

Wenn Sie häufig den Adsorber gegen ein druckloses Netz anfahren müssen, empfehlen wir eine Anfahrvorrichtung zu installieren. (→ Seite 17)

Durch die Anfahrvorrichtung wird sichergestellt, dass es auch bei automatischem Starten des Kompressors nicht zu Druckschlägen und überhöhten Strömungsgeschwindigkeiten kommt.

9. Außer Betrieb nehmen und wieder in Betrieb nehmen

9.1 Adsorber außer Betrieb nehmen

- 1) Schließen Sie die Ventile vor und nach dem Adsorber
- 2) Der Adsorber ist nun außer Betrieb
- 3) Bevor Arbeiten am Adsorber durchgeführt werden dürfen, muss der Adsorber drucklos gemacht werden

9.2 Adsorber drucklos machen



WARNUNG ! – abströmende Druckluft

Ins Freie ausströmende Druckluft ist sehr laut und kann kleine Teile mitreißen.

Eine Schädigung des Gehörs sowie Augen- und Hautverletzungen können die Folge sein.

Verschließen Sie Öffnungen, die zum Druck ablassen verwendet werden, mit einem für den Druck geeigneten Schalldämpfer. Öffnen Sie Ventile zum Ablassen von Druck nur **sehr langsam**.

Tragen Sie bei Arbeiten in der Nähe des Adsorbers Augen und Gehörschutz.



- 1) Schließen Sie die Ventile vor und nach dem Adsorber.
- 2) Öffnen Sie das Ventil am Nachfilter. (→ Seite 23)
- 3) Beobachten Sie den Druck auf dem Manometer des Adsorbers .
- 4) Warten Sie bis der Druck am Manometer auf 0 bar abgesunken ist.

9.3 Adsorber wieder in Betrieb nehmen

Gehen sie so vor wie im Kapitel „In Betrieb nehmen“ beschrieben. (→ Seite 25)

Wenn die entsprechenden Voraussetzungen bereits gegeben sind, können einzelne Abschnitte des Kapitels übersprungen werden.

10. Warten und Instandhalten



GEFAHR ! – Überdruck

Der Adsorber steht unter Druck.

Plötzlich austretende Druckluft kann zu schweren Verletzungen führen.

Führen Sie niemals mechanische Arbeiten an dem Adsorber aus, solange der Adsorber unter Druck steht.



VORSICHT ! – Qualifikation und Erfahrung erforderlich

Personen, die Arbeiten an und mit dem Adsorber durchführen, müssen Fachpersonal sein und aufgrund ihrer Qualifikation und Erfahrung im Umgang mit Druckluftanlagen geübt sein. Wenn Sie keine Erfahrung mit solchen Anlagen haben, sollten Sie fachkundige Hilfe in Anspruch nehmen.

Wir empfehlen dringend die Inbetriebnahme und Wartungen durch den Hersteller oder einen seiner autorisierten Vertragspartner durchführen zu lassen.

Bitte beachten Sie folgende Voraussetzungen für die Wartung:

- Beachten Sie die Hinweise im Abschnitt „Bestimmungsgemäßer Gebrauch“. (→ Seite 9)
- Beachten Sie die „Sicherheitshinweise“ und insbesondere auch die „Allgemeinen Sicherheitshinweise“. (→ Seiten 12, 14)
- Halten Sie die erforderlichen Ersatzteile bereit. Verwenden Sie nur Original-Ersatzteile vom Hersteller.
Vom Hersteller können fertig zusammengestellte Ersatzteilkomplekte bezogen werden. (→ Seite 5)
- Führen Sie Wartungsarbeiten nur an einem drucklosen Adsorber durch. (→ Seite 28)

Beachten Sie folgende Punkte zum Abschluss der Wartung:

- Vergewissern Sie sich, dass alle Verschraubungen fest angezogen und dicht sind.
- Führen Sie einen Dichtigkeitstest durch.
- Vergessen Sie keine Werkzeuge, Putzmittel und andere Gegenstände im oder am Adsorber.
- Nehmen Sie den Adsorber in Betrieb wie auf → Seite 25 beschrieben.

TIPP

Wartungsvertrag

Mit dem Hersteller oder einem seiner Vertragspartner kann ein Wartungsvertrag abgeschlossen werden. Ein solcher Wartungsvertrag gibt Ihnen die Sicherheit, dass der Adsorber fachgerecht gewartet wird und nur geeignete Original-Ersatzteile zum Einsatz kommen.

Kontaktinformationen finden Sie auf → Seite 5.

Geben Sie für die Kommunikation bitte den Typ und die Fabrikationsnummer an. Diese Angaben befinden sich auf dem Typenschild des Adsorberbehälters. (→ Seite 12)

10.1 Regelmäßige Wartungsintervalle

Die nachfolgende Tabelle gibt einen Überblick über die routinemäßig durchzuführenden Wartungstätigkeiten. Die Wartungstätigkeiten werden auf den folgenden Seiten genauer beschrieben.

Komponente	Wartungstätigkeit	täglich	monatlich	jährlich	siehe Seite
Adsorber und Vor- und Nachfilter (Option)	Sichtkontrolle und Funktionsüberwachung	■			30
Adsorber und Vor- und Nachfilter (Option)	reinigen		■		30
Ölprüfindikator	Restölgehalt der Druckluft bestimmen		■		31
Ölprüfindikator	Indikatorröhrchen austauschen		(■)	(■)	32
Siebkorb (S)	reinigen			■*	33
Granulat	prüfen / austauschen		(■*)	■*	33

* = Diese Tätigkeiten sollten zeitgleich durchgeführt werden.

10.1.1 Sichtkontrolle und Funktionsüberwachung

- 1) Prüfen Sie den Adsorber auf äußere Beschädigung.
- 2) Prüfen Sie die Betriebsparameter der eintretenden Druckluft. (insbesondere Druck und Temperatur) . (→ Seite 11)
- 3) Prüfen Sie einzelne Komponenten auf ungewöhnliche Geräuschentwicklung und Leckagen.
- 4) Achten Sie auf Auffälligkeiten und evtl. Störungen im laufenden Betrieb.
- 5) Prüfen Sie die Kondensatableiter am Kompressor und Vorfilter auf Funktion.
- 6) Prüfen Sie den Nachfilter auf abgeschiedenes Öl- und Kondensat. Öffnen Sie dazu das Handablassventil am Nachfilter. Bei ordnungsgemäßer Funktion des Adsorbers darf am Nachfilter kein Öl zu finden sein.

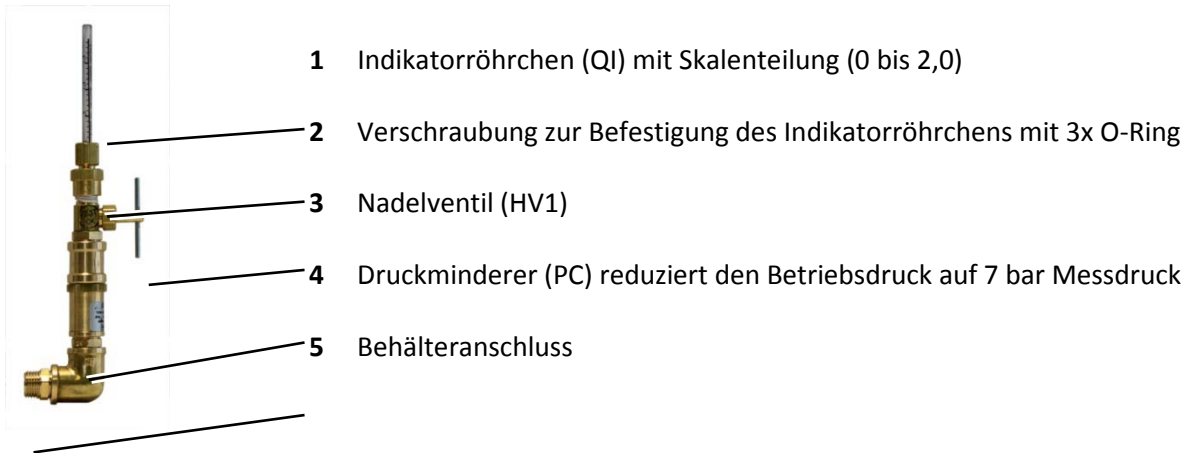
10.1.2 Adsorber reinigen

Achten Sie auf ein sauberes und aufgeräumtes Umfeld.

- 1) Reinigen Sie die Oberflächen des Adsorbers mit einem leicht angefeuchteten Tuch. Verwenden Sie keine säure- oder lösungsmittelhaltigen Reiniger.
- 2) Halten Sie die Bedienelemente und die Typenschilder immer in einem gut lesbaren Zustand.

10.1.3 Restölgehalt der Druckluft bestimmen

Der Ölprüfindikator dient zur periodischen Messung des Restölgehalts am Austritt des Adsorbers. Die Messung kann in regelmäßigen Intervallen vom Bediener durchgeführt werden.



Wenn das Nadelventil (3) geöffnet wird fließt eine definierte Menge Druckluft durch das Indikatorröhrchen (1). Die weiße Beschichtung im Indikatorröhrchen nimmt das in der Druckluftenthaltene Öl auf. Das Öl löst einen roten Farbstoff und trägt den Farbstoff allmählich im Indikatorröhrchen nach oben. Die fortschreitende Verfärbung ist proportional zur Ölmenge, die in das Indikatorröhrchen eingetragen wird.

Zur Bestimmung der Restölkonzentration wird das Indikatorröhrchen für eine bestimmte Zeit durchströmt und die in diesem Zeitraum verfärbten Skalenteile notiert. Mit diesen Daten kann in einer Tabelle der Restölgehalt bestimmt werden.

Wenn das Indikatorröhrchen vollständig verfärbt ist, muss es ausgetauscht werden.



WARNUNG ! – loses Indikatorröhrchen

Das Indikatorröhrchen kann brechen oder sich aus der Verschraubung lösen. Beim Öffnen des Ventils am Indikator, kann das Indikatorröhrchen vom Druck herausgeschleudert werden.



Schwere Verletzungen der Augen können die Folge sein.

Prüfen Sie vor dem Öffnen des Nadelventils das Indikatorröhrchen durch leichten Zug mit der Hand auf festen Sitz.

Gehen Sie beim Öffnen des Ventils behutsam vor und wenden Sie sich dabei von dem Indikator ab. Tragen Sie für Arbeiten am Indikator Augenschutz.

- 1) Nehmen Sie einen Notizblock zur Hand, um darauf die Messdaten zu protokollieren.
- 2) Notieren Sie Datum und Zeit des Starts.
- 3) Notieren Sie den Druck. Ist der Druck geringer als 7 bar(ü), dann sollte der Druck möglichst konstant gehalten werden.
- 4) Notieren Sie den Skalenwert, des bereits verfärbten Indikatorröhrchens (1). Die Verfärbung ist ein deutliches Rot. Leicht rosafarbene Verfärbungen werden nicht berücksichtigt. Markieren Sie auf dem Indikatorröhrchen die obere Grenze der Rotverfärbung mit einem Lackstift.
- 5) Prüfen Sie das Indikatorröhrchen (1) durch leichten Zug mit der Hand auf festen Sitz.
- 6) Öffnen Sie das Nadelventil (3) vollständig.
- 7) Lassen Sie nun über mehrere Stunden Druckluft aus dem Indikatorröhrchen (1) abströmen.
- 8) Beobachten Sie im Abstand von mehreren Stunden die fortschreitende Verfärbung des Indikatorröhrchens.

Der Versuch sollte solange durchgeführt werden, bis mindestens zwei Teilstriche der Skala neu eingefärbt wurden (0,2 Skalenteile). Die geeignete Versuchsdauer ist ein Erfahrungswert, der individuell ermittelt werden sollte. Die Versuchsdauer liegt zwischen ca. 4 Stunden und mehreren Tagen.

Warten und Instandhalten

- 9) Beenden Sie den Messversuch, indem Sie das Nadelventil (3) schließen, und notieren Sie Zeit und den Skalenwert, des verfärbten Indikatorröhrchens.
- 10) Errechnen Sie die Dauer des Messversuchs und die Differenz der Skalenwerte zwischen Versuchsbeginn und –ende.
- 11) Mit Hilfe der Messwert-Tabellen → im Anhang kann der Restölgehalt bestimmt werden. Wählen Sie für die Auswertung eine Tabelle aus, die zu Ihrem Betriebsdruck passt.
- 12) Wählen Sie über die Dauer die Tabellenzeile und über die verfärbten Skalenteile die Tabellenspalte aus, um den Wert des Restölgehaltes zu finden.
- 13) Der Restölgehalt wird in ppm (parts per million) angegeben. Liegt Ihre Messung zwischen den Werten in der Tabellen, dann kann zwischen den Werten interpoliert werden.
- 14) Multiplizieren Sie den Wert in ppm mit einem Faktor von 1,2 und Sie erhalten den Restölgehalt in mg/m³ (Milligramm Öl pro Kubikmeter Druckluft bezogen auf Atmosphärendruck). Der Faktor 1,2 ist ausreichend genau für handelsübliche Kompressoröle.

Beispiel: Dauer des Versuchs	=	25 h	
Neu verfärbte Skalenteile	=	0,3 (entspricht ca. 7mm)	
Betriebsdruck während der Messung	=	8,5 bar (ü)	
Daraus folgt ...	⇒	Tabelle 1. ist gültig!	
Restölgehalt für 0,2 Skalenteile	⇒	0,09 ppm	
Restölgehalt für 0,4 Skalenteile	⇒	0,18 ppm	
Restölgehalt für 0,3 Skalenteile	⇒	$(0,09 + 0,18)/2 =$	0,135 ppm
Restölgehalt in g/m³	⇒	$0,135 \times 1,2 =$	<u>0,162</u> mg/m³

- 1) Wiederholen Sie in regelmäßigen Abständen (z.B. monatlich) den oben beschriebenen Messversuch.
- 2) Entwickeln Sie gemäß Ihren Erfahrungswerten eine Versuchsroutine mit immer gleichen Randbedingungen: Betriebsdruck und Versuchsdauer
- 3) Notieren Sie die Entwicklung des Restölgehalts über die Zeit.
- 4) Wenn der Restölgehalt beginnt rascher anzusteigen, ist das Granulat erschöpft und muss ausgewechselt werden.

10.1.4 Indikatorröhrchen austauschen

Wenn die Skala vollständig verfärbt ist, muss das Indikatorröhrchen ausgetauscht werden.



WARNUNG ! – loses Indikatorröhrchen

Das Indikatorröhrchen kann brechen oder sich aus der Verschraubung lösen. Beim Öffnen des Ventils am Indikator, kann das Indikatorröhrchen vom Druck herausgeschleudert werden.

Schwere Verletzungen der Augen können die Folge sein.

Prüfen Sie vor dem Öffnen des Nadelventils das Indikatorröhrchen durch leichten Zug mit der Hand auf festen Sitz.

Gehen Sie beim Öffnen des Ventils behutsam vor und wenden Sie sich dabei von dem Indikator ab. Tragen Sie für Arbeiten am Indikator Augenschutz.



- 1) Stellen Sie sicher, dass das Nadelventil (3) fest geschlossen ist.
- 2) Öffnen Sie die Überwurfmutter der Verschraubung (2) mit einem Rollgabelschlüssel bis sich die Überwurfmutter mit dem Indikatorröhrchen (1) abnehmen lässt. Kontern Sie dabei die Verschraubung mit einem zweiten Rollgabelschlüssel damit sich das Nadelventil (3) nicht mit dreht.
- 3) Tauschen Sie das alte Indikatorröhrchen gegen ein neues Indikatorröhrchen aus. Ziehen Sie die drei O-Ringe wieder über das neue Indikatorröhrchen, so dass ca. 10mm des unteren Rohrendes aus den O-Ringen herausragt.
- 4) Richten Sie das neue Indikatorröhrchen (1) so aus, dass die Skalenteilung gut abgelesen werden kann.
- 5) Ziehen Sie die Überwurfmutter wieder fest an bis das neue Indikatorröhrchen (1) fest in der Verschraubung (3) sitzt.

10.1.5 Granulat prüfen und austauschen / Siebkorb reinigen



WARNUNG ! – Rutschgefahr

Nach einem Granulatwechsel kann Granulat auf dem Boden zurückgeblieben sein. Das Granulat ist sehr rutschig und kann zu schweren Sturzverletzungen führen. Entfernen Sie Granulatreste sofort und sorgfältig vom Boden.



VORSICHT ! – Staub

Beim Umgang mit dem Granulat kann es zur Bildung von Staub kommen. Der Staub kann Augen und Atemwege reizen.



Tragen Sie für den Umgang mit dem Granulat Augen- und Atemschutz.



Vorsicht ! – das Granulat ist brennbar (Aktivkohle)

Das Granulat ist brennbar.

Vermeiden Sie Funkenschlag und offene Flammen in der Nähe des Granulats.

Im Brandfall bestehen für ungebrauchtes Granulat keine Einschränkungen bezüglich der verwendbaren Löschmittel.

Der Hersteller empfiehlt: CO₂, Löschpulver oder Wassersprühstrahl. Bei größerem Brand mit Wassersprühstrahl oder alkoholbeständigem Schaum den Brand bekämpfen.

Beachten Sie aber, dass je nach Art der Verunreinigung besondere Brandbekämpfungsmaßnahmen erforderlich sein können.

Das Granulat wird durch den Betrieb zunehmend mit Verunreinigungen beladen und verliert mit der Zeit seine Reinigungsfähigkeit. Die Standzeit des Granulats ist von vielen Betriebsparametern abhängig und kann nicht exakt vorherbestimmt werden. Die Standzeit beträgt bei günstigen Betriebsbedingungen bis ca. 10.000 Betriebsstunden. Unter sehr guten Betriebsbedingungen (z.B. ölfrei verdichtete Druckluft) kann die Standzeit auch deutlich länger sein. Eine gute Aussage über die Qualität des Granulats kann durch regelmäßige Messungen mit dem Ölprüfindikator gemacht werden. Grundsätzlich sollte ein Granulatwechsel als vorbeugende Wartung einmal pro Jahr durchgeführt werden. Der Granulatwechsel ist auch im Zusammenhang mit anderen Revisionsarbeiten sinnvoll. (siehe TIPP unten)

Warten und Instandhalten



WARNUNG ! – Sturzgefahr

Der Adsorber darf nicht als Steighilfe verwendet werden. Die Komponenten des Adsorbers bieten keinen ausreichenden Halt und Adsorberteile können abbrechen. Schäden am Adsorber und Stürze mit schweren Verletzungen können die Folge sein.

Verwenden Sie für alle Tätigkeiten in der Höhe nur zugelassene Steighilfen!

Der Granulatwechsel ist Teil einer großen Revision. Zeitgleich sollten auch andere Wartungsarbeiten durchgeführt werden. (siehe Wartungstabelle → Seite 30)

- 1) Nehmen Sie den Adsorber außer Betrieb. (→ Seite 28)
- 2) Machen Sie den Adsorber drucklos. (→ Seite 28)
- 3) Entfernen Sie den Rohrbögen über dem Behälter.
- 4) Siebkorb (S) herausnehmen und von Granulatresten befreien.
- 5) Entfernen Sie Reste des Dichtungsmaterials von den Gewinden.
- 6) Halten Sie ausreichend groß dimensionierte Behälter für das alte Granulat bereit. (achten Sie hierfür auf die Volumenangabe auf dem Behälterschild)
- 7) Entfernen Sie das alte Granulat mit einer Saugvorrichtung aus dem Behälter.
- 8) Alternativ kann das Granulat durch Öffnen der seitlich am Behälter angebrachten Granulat-Entleerung abgelassen werden. Die im Behälter verbleibenden Reste können mit einem handelsüblichen Industriestaubsauger entfernt werden.
- 9) Reinigen Sie den Stutzen der Granulat-Entleerung und verschließen Sie den Stutzen wieder unter Verwendung geeigneter Dichtmittel.
- 10) Entfernen Sie das alte Granulat von der Baustelle.
- 11) Füllen Sie das Granulat ein. Achten Sie auf die Staubbildung und tragen Sie geeignete Schutzausrüstung.
- 12) Füllen Sie die Behälter nicht ganz voll, so dass der Siebkorb (S) ohne Berührung mit dem Granulat in die Behälteröffnung eingesetzt werden kann.
- 13) Setzen Sie den Siebkorb (S) unter Verwendung von geeignetem Dichtmaterial (z.B. Teflonband) wieder in den Behälter ein.
- 14) Verschließen Sie den Behälter wieder mit dem Rohrbogen.
- 15) Reinigen Sie den Boden sorgfältig von Granulatresten.
- 16) Setzen Sie den Adsorber langsam wieder unter Druck. (→ Seite 26) Führen Sie dabei einen Dichtigkeitstest mit Leckagespray durch. Bei Leckagen muss der Adsorber zunächst wieder drucklos gemacht werden, bevor die Leckage behoben werden kann.

Bitte beachten Sie, dass das neu eingefüllte Granulat Feuchtigkeit enthalten kann. Die durch einen Adsorptionstrockner vorgetrocknete Druckluft wird durch das neue Granulat im Adsorber wieder etwas angefeuchtet. Es kann einige Tage dauern, bis keine Feuchtigkeit mehr an die Druckluft abgegeben wird.

TIPP

Prüfintervalle für Druckbehälter berücksichtigen

Die Druckbehälter bedürfen einer wiederkehrenden Prüfung. In Deutschland ist gem. AD 2000 Regelwerk eine wiederkehrende Prüfung durch eine benannte Stelle alle 5 Jahre durchzuführen.

Bitte beachten Sie, dass national ggf. andere Vorschriften gelten.

Spätestens zu diesen Prüfungen wird ein Granulatwechsel empfohlen.

Verbinden Sie den Granulatwechsel mit der Behälterinspektion. Der Hersteller bietet einen Granulatwechsel mit „abnahmebegleitenden Maßnahmen“ an.

TIPP**Hohe Staubbelastung nach Granulatwechsel**

Durch das Befüllen des Adsorbers mit neuem Granulat befindet sich ein erhöhter Staubanteil in den Behältern. In den ersten Wochen nach der Wiederinbetriebnahme wird dieser Staub zum Nachfilter gelangen und die Filterelemente schneller verbrauchen als es später im Betrieb der Fall ist. Wir empfehlen daher die Wiederinbetriebnahme mit den alten Filterelementen durchzuführen und die neuen Filterelemente erst einige Wochen später einzusetzen.

**Granulat (Aktivkohle)**

Das eingesetzte Granulat unterliegt keiner Kennzeichnungspflicht nach der Gefahrstoffverordnung. Es gelten jedoch die für den Umgang mit Chemikalien üblichen Vorsichtsmaßnahmen. Sicherheitsdatenblätter können auf Anfrage vom Hersteller bereitgestellt werden.

Das Granulat reichert Verunreinigungen aus der Druckluft an. Je nach Art der Verunreinigung können sich daraus Gefahren beim Umgang mit dem Granulat ergeben. Da die Art der Verunreinigung dem Hersteller des Adsorbers nicht bekannt ist, können die daraus resultierenden Gefahren in dieser Betriebsanleitung nicht bewertet werden.

**Entsorgung**

Das Granulat gemäß den örtlichen Vorschriften zu entsorgen.

Abfallschlüssel gem. Abfallverzeichnis-Verordnung:

- Verunreinigtes Granulat: „Gebrachte Aktivkohle“ 06 13 02
- Stark verunreinigtes Granulat: Ist das Granulat mit gefährlichen Substanzen verunreinigt, ist der Abfallschlüssel unter Berücksichtigung der Art der Verunreinigung vom Abfallerzeuger zu ermitteln und das Granulat einer geeigneten Entsorgung zuzuführen.

11. Störungen und Maßnahmen



VORSICHT ! – Qualifikation und Erfahrung erforderlich

Personen, die Arbeiten an und mit dem Adsorber durchführen, müssen Fachpersonal sein und aufgrund ihrer Qualifikation und Erfahrung im Umgang mit Druckluftanlagen geübt sein. Wenn Sie keine Erfahrung mit solchen Anlagen haben, sollten Sie fachkundige Hilfe in Anspruch nehmen. Wir empfehlen dringend die Inbetriebnahme und Wartungen durch den Hersteller oder einen seiner autorisierten Vertragspartner durchführen zu lassen.

Die nachfolgende Tabelle erklärt mögliche Ursachen von Störungen und nennt empfohlene Maßnahmen zur Behebung der Störung.

Störung	Ursache	Empfohlene Maßnahme
Öl in der Rohrleitung hinter dem Adsorber	<ul style="list-style-type: none"> ■ Volumenstrom über den Adsorber zu hoch ■ Betriebsdruck zu gering ■ Eintrittstemperatur zu hoch ■ Eintrittstemperatur stark schwankend ■ Vorfiltration defekt ■ Kondensatableiter am Vorfilter defekt ■ Bypass-Leitung ist geöffnet ■ angeschlossene Rohrleitungen hinter dem Adsorber waren bei Montage bereits mit Öl kontaminiert oder wurden durch die zuvor geöffnete Bypass-Leitung kontaminiert. ■ Öldurchbruch am Kompressor ■ Granulat gesättigt/verbraucht 	<ul style="list-style-type: none"> ■ Betriebsbedingungen mit den spezifizierten Werten vergleichen und ggf. Betriebsbedingungen korrigieren. (→ Seite 9) ■ ggf. zusätzliche Kühlung der Druckluft vorsehen. ■ Vorfilter prüfen und ggf. Filterelement wechseln ■ Kondensatableiter auf Funktion prüfen und Defekte beheben. ■ Bypass-Leitung geschlossen halten. Ggf. gegen unbeabsichtigtes Öffnen sichern. ■ Rohrleitungen reinigen oder austauschen. ■ Ölverbrauch am Kompressor beobachten und ggf. Defekte beheben. ■ Granulat austauschen.
Hoher Druckabfall über den Adsorber, bzw. über die Filter	<ul style="list-style-type: none"> ■ Absperrventile geschlossen ■ Hoher Differenzdruck an Vor- und Nachfilter ■ Hoher Staubanfall und Verkrustungen verstopfen die Rohrleitungen ■ Hoher Staubanfall durch starke Turbulenzen im Behälter und daraus folgender Zerstörung der oberen Granulatschicht. 	<ul style="list-style-type: none"> ■ Ventile prüfen und öffnen. ■ Filter prüfen und ggf. Filterelemente wechseln. ■ Sind wiederholt größere Mengen Staub im Nachfilter zu finden, kann das ein Zeichen von mechanischem Abrieb durch Turbulenzen sein. In diesem Fall wird das Granulat durch den in den Behälter eintretenden Druckluftstrom bewegt und zerrieben. Entfernen sie eine Schicht von 10 bis 20 cm des Granulats aus dem Behälter, damit Turbulenzen am Behältereintritt nicht mehr in das Granulat greifen können. ■ Zustand des Granulats überprüfen. Behälteranschlüsse öffnen und Verkrustungen entfernen. Vor dem Öffnen

		der Verschlüsse den Adsorber außer Betrieb nehmen. (→ Seite 28)
--	--	---



Kompressor überwachen

Bei ölgeschmierten Kompressoren ist die Hauptquelle für das Öl der Kompressor. Schlecht gekühlte und schlecht gewartete Kompressoren führen zu einer besonders hohen Ölbelastung am Adsorber.

Prüfen Sie regelmäßig den Ölverbrauch und beobachten Sie den Ölverbrauch über längere Zeiträume. Führen Sie regelmäßige Wartungen am Kompressor durch.

12. Anhang und technische Unterlagen

12.1 Herstellererklärung

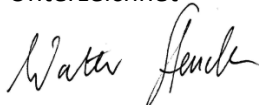
Herstellererklärung

Hiermit erklären wir, dass auf die nachstehenden Produkte in ihrer Konzeption und Bauart sowie in der von uns in Verkehr gebrachten Ausführung die unten aufgeführten Normen und Richtlinien angewandt wurden.

Hersteller/Bevollmächtigter:	FST GmbH Weiherdamm 17 D-57250 Netphen
Beschreibung der Baugruppe:	Adsorber Typ DSS 10 bis 100
Beschreibung der in der Baugruppe enthaltenen Druckgeräte:	Der Adsorber besteht im Wesentlichen aus einem Druckbehälter. Für den Druckbehälter wurde vom Hersteller die Konformität erklärt. Die CE-Konformitätserklärung für diesen Druckbehälter wird dem Besteller separat zugestellt.
Angewandte harmonisierte Normen:	DIN EN ISO 12100-1; DIN EN ISO 12100-2; DIN EN ISO 14121-1
Weitere angewandte Richtlinien der Europäischen Kommission:	97/23/EG Anhang I
Weitere angewandte Normen und technische Spezifikationen:	AD 2000 Merkblätter

Diese Erklärung verliert ihre Gültigkeit, wenn an dem Produkt Veränderungen vorgenommen werden, die nicht vorher mit dem Hersteller abgestimmt und schriftlich freigegeben wurden.

Unterzeichnet



Walter Steudle,
Geschäftsführer

12.2 Tabellen für Ölprüfindikator

12.2.1 ≥ 7 bar (ü)

Restölgehalt in ppm (parts per million) bei einem Betriebsdruck von 7 bar(ü) und höher:

Skala Dauer [h]	0,2	0,4	0,6	0,8	1,0	1,2	1,4	1,6
4,2	0,548	1,096	1,644	2,192	2,740	3,288	3,836	4,384
4,5	0,496	0,992	1,488	1,984	2,480	2,976	3,472	3,968
5	0,452	0,904	1,356	1,808	2,260	2,712	3,164	3,616
5,6	0,404	0,808	1,212	1,616	2,020	2,424	2,828	3,232
6,3	0,358	0,716	1,074	1,432	1,790	2,148	2,506	2,864
7,2	0,312	0,624	0,936	1,248	1,560	1,872	2,184	2,496
8,4	0,270	0,540	0,810	1,080	1,350	1,620	1,890	2,160
10	0,224	0,448	0,672	0,896	1,120	1,344	1,568	1,792
12,5	0,180	0,360	0,540	0,720	0,900	1,080	1,260	1,440
16,6	0,136	0,272	0,408	0,544	0,680	0,816	0,952	1,088
25	0,090	0,180	0,270	0,360	0,450	0,540	0,630	0,720
33	0,068	0,136	0,204	0,272	0,340	0,408	0,476	0,544
50	0,045	0,090	0,135	0,180	0,225	0,270	0,315	0,360
56	0,040	0,079	0,119	0,158	0,198	0,238	0,277	0,317
63	0,036	0,072	0,109	0,145	0,181	0,217	0,253	0,290
72	0,032	0,064	0,096	0,128	0,160	0,192	0,224	0,256
84	0,027	0,055	0,082	0,110	0,137	0,164	0,192	0,219
100	0,023	0,045	0,068	0,090	0,113	0,136	0,158	0,181
125	0,018	0,036	0,055	0,073	0,091	0,109	0,127	0,146
166	0,014	0,028	0,041	0,055	0,069	0,083	0,097	0,110
250	0,009	0,018	0,026	0,035	0,044	0,053	0,062	0,070
500	0,004	0,009	0,013	0,018	0,022	0,026	0,031	0,035
1000	0,002	0,004	0,006	0,008	0,010	0,012	0,014	0,016

Anhang und technische Unterlagen

12.2.2 6 bar (ü)

Restölgehalt in ppm (parts per million) bei einem Betriebsdruck von 6 bar(ü):

Skala Dauer [h]	0,2	0,4	0,6	0,8	1,0	1,2	1,4	1,6
4,2	0,640	1,280	1,920	2,560	3,200	3,840	4,480	5,120
4,5	0,580	1,160	1,740	2,320	2,900	3,480	4,060	4,640
5	0,524	1,048	1,572	2,096	2,620	3,144	3,668	4,192
5,6	0,454	0,908	1,362	1,816	2,270	2,724	3,178	3,632
6,3	0,416	0,832	1,248	1,664	2,080	2,496	2,912	3,328
7,2	0,364	0,728	1,092	1,456	1,820	2,184	2,548	2,912
8,4	0,312	0,624	0,936	1,248	1,560	1,872	2,184	2,496
10	0,266	0,532	0,798	1,064	1,330	1,596	1,862	2,128
12,5	0,210	0,420	0,630	0,840	1,050	1,260	1,470	1,680
16,6	0,160	0,320	0,480	0,640	0,800	0,960	1,120	1,280
25	0,105	0,210	0,315	0,420	0,525	0,630	0,735	0,840
33	0,078	0,156	0,234	0,312	0,390	0,468	0,546	0,624
50	0,053	0,106	0,158	0,211	0,264	0,317	0,370	0,422
56	0,047	0,093	0,140	0,186	0,233	0,280	0,326	0,373
63	0,042	0,083	0,125	0,166	0,208	0,250	0,291	0,333
72	0,037	0,074	0,110	0,147	0,184	0,221	0,258	0,294
84	0,032	0,064	0,096	0,128	0,160	0,192	0,224	0,256
100	0,027	0,054	0,080	0,107	0,134	0,161	0,188	0,214
125	0,020	0,041	0,061	0,082	0,102	0,122	0,143	0,163
166	0,016	0,032	0,048	0,064	0,080	0,096	0,112	0,128
250	0,011	0,021	0,032	0,042	0,053	0,064	0,074	0,085
500	0,005	0,010	0,016	0,021	0,026	0,031	0,036	0,042
1000	0,003	0,005	0,008	0,010	0,013	0,016	0,018	0,021

12.2.3 5 bar (ü)

Restölgehalt in ppm (parts per million) bei einem Betriebsdruck von 5 bar(ü):

Skala Dauer [h]	0,2	0,4	0,6	0,8	1,0	1,2	1,4	1,6
4,2	0,700	1,400	2,100	2,800	3,500	4,200	4,900	5,600
4,5	0,700	1,400	2,100	2,800	3,500	4,200	4,900	5,600
5	0,636	1,272	1,908	2,544	3,180	3,816	4,452	5,088
5,6	0,568	1,136	1,704	2,272	2,840	3,408	3,976	4,544
6,3	0,500	1,000	1,500	2,000	2,500	3,000	3,500	4,000
7,2	0,438	0,876	1,314	1,752	2,190	2,628	3,066	3,504
8,4	0,380	0,760	1,140	1,520	1,900	2,280	2,660	3,040
10	0,316	0,632	0,948	1,264	1,580	1,896	2,212	2,528
12,5	0,254	0,508	0,762	1,016	1,270	1,524	1,778	2,032
16,6	0,190	0,380	0,570	0,760	0,950	1,140	1,330	1,520
25	0,126	0,252	0,378	0,504	0,630	0,756	0,882	1,008
33	0,096	0,192	0,288	0,384	0,480	0,576	0,672	0,768
50	0,062	0,124	0,186	0,248	0,310	0,372	0,434	0,496
56	0,057	0,114	0,172	0,229	0,286	0,343	0,400	0,458
63	0,050	0,101	0,151	0,202	0,252	0,302	0,353	0,403
72	0,044	0,088	0,132	0,176	0,220	0,264	0,308	0,352
84	0,038	0,076	0,114	0,152	0,190	0,228	0,266	0,304
100	0,032	0,064	0,096	0,128	0,160	0,192	0,224	0,256
125	0,026	0,051	0,077	0,102	0,128	0,154	0,179	0,205
166	0,018	0,037	0,055	0,074	0,092	0,110	0,129	0,147
250	0,013	0,027	0,040	0,054	0,067	0,080	0,094	0,107
500	0,006	0,012	0,018	0,024	0,030	0,036	0,042	0,048
1000	0,003	0,006	0,009	0,012	0,015	0,018	0,021	0,024

Anhang und technische Unterlagen

12.2.4 4 bar (ü)

Restölgehalt in ppm (parts per million) bei einem Betriebsdruck von 4 bar(ü):

Skala Dauer [h]	0,2	0,4	0,6	0,8	1,0	1,2	1,4	1,6
4,2	0,940	1,880	2,820	3,760	4,700	5,640	6,580	7,520
4,5	0,860	1,720	2,580	3,440	4,300	5,160	6,020	6,880
5	0,780	1,560	2,340	3,120	3,900	4,680	5,460	6,240
5,6	0,700	1,400	2,100	2,800	3,500	4,200	4,900	5,600
6,3	0,624	1,248	1,872	2,496	3,120	3,744	4,368	4,992
7,2	0,550	1,100	1,650	2,200	2,750	3,300	3,850	4,400
8,4	0,470	0,940	1,410	1,880	2,350	2,820	3,290	3,760
10	0,390	0,780	1,170	1,560	1,950	2,340	2,730	3,120
12,5	0,310	0,620	0,930	1,240	1,550	1,860	2,170	2,480
16,6	0,236	0,472	0,708	0,944	1,180	1,416	1,652	1,888
25	0,156	0,312	0,468	0,624	0,780	0,936	1,092	1,248
33	0,116	0,232	0,348	0,464	0,580	0,696	0,812	0,928
50	0,080	0,160	0,240	0,320	0,400	0,480	0,560	0,640
56	0,073	0,146	0,219	0,292	0,365	0,438	0,511	0,584
63	0,062	0,124	0,186	0,248	0,310	0,372	0,434	0,496
72	0,055	0,110	0,165	0,220	0,275	0,330	0,385	0,440
84	0,047	0,095	0,142	0,190	0,237	0,284	0,332	0,379
100	0,039	0,078	0,117	0,156	0,195	0,234	0,273	0,312
125	0,032	0,063	0,095	0,126	0,158	0,190	0,221	0,253
166	0,024	0,048	0,072	0,096	0,120	0,144	0,168	0,192
250	0,016	0,032	0,048	0,064	0,080	0,096	0,112	0,128
500	0,007	0,014	0,022	0,029	0,036	0,043	0,050	0,058
1000	0,004	0,008	0,012	0,016	0,020	0,024	0,028	0,032

12.3 Aufstellungszeichnung