

# Produktdatenblatt

## Differenzdruckmanometer FAD 02-03/.. (C)

Version: 1.8.0

Verfasser: Manfred Loy

Datum: 11.07.2018

### Anwendungsgebiet

Die Differenzdruckmanometer FAD02 und FAD03 dienen zur Messung von Differenzdrücken bei Betriebsüberdrücken von bis zu 350 bar.

Die Differenzdruckmanometer sind eigenständige Einheiten (externer Anbau) und werden primär zur Überwachung des Differenzdruckes von Filterelementen in Verbindung mit den Gehäusebaureihen FCA 50 bar und FMA/FMS eingesetzt. Die Differenzdruckmanometer können aber auch jeder Zeit entsprechend ihrer Spezifikation zur Differenzdrucküberwachung an anderen Geräten eingesetzt werden.

### Merkmale

Die Differenzdruckmanometer FAD02 und FAD03 messen Differenzdrücke von 0,2 bar bis 1 bar bei Betriebsdrücken bis 350 bar. Differenzdruckmanometer der Baureihe FAD bestehen prinzipiell aus dem eigentlichen Mess- und Anzeigegerät inklusive der für ihren bestimmten Montageort erforderlichen Anbauteile. Die Differenzdruckmanometer FAD02 und FAD03 bestehen dabei aus dem gleichen Grundgerät jedoch mit unterschiedlichen Anbauteilen in unterschiedlichen Druckstufen. Beiden Geräten gemeinsam ist ein Kolbenmesswerk, bestehend aus einem Magnetkolben-Feder-System in einem Aluminium Gehäuseblock. Der Magnetkolben, der durch den Differenzdruck unterschiedlich stark gegen die Feder gedrückt wird, verändert abhängig vom Differenzdruck seine Position und bewegt berührungslos die ebenfalls mit einem Magnetsystem ausgestattete Zeigereinheit bzw. schaltet berührungslos einen optionalen Reed-Kontakt (Option C).



**Sowohl das FAD02 als auch das FAD03 verfügen über eine Anzeige auf beiden Seiten d.h. sind unabhängig von der Einbausituation bzw. Durchströmungsrichtung immer ablesbar.**

Die Baureihe FAD02 ist bis 50 bar geeignet und verfügt über einen Adapterblock inklusive Montagematerial für einen Anbau an FCA (FAD02/50-FCA) bzw. FWS Filtergehäuse (FAD02/50-FWS). Die Baureihe FAD03 ist bis 350 bar geeignet und kann direkt an FMA/FMS Filtergehäuse angebaut werden (FAD03/350-FM). Alle genannten Ausführungen sind auch mit potentialfreiem Kontakt erhältlich (z.B. FAD02/50C-FCA).

# Produktdatenblatt

## Differenzdruckmanometer FAD 02-03/.. (C)

Technische Änderungen vorbehalten

Stand 11.07.2018

Aktuellste Version unter [www.fstweb.de](http://www.fstweb.de)

### Grunddaten

Baugröße	Nominaler Volumenstrom	Max. Betriebsüberdruck	Min./Max. Betriebstemperatur
FAD02	---	50 bar	+2°C - 80°C
FAD03	---	350 bar	+2°C - 80°C

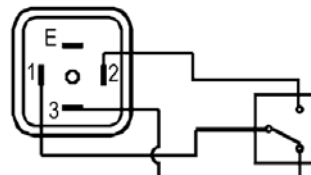
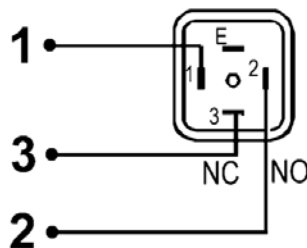
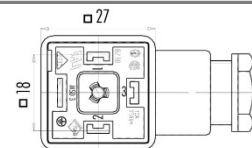
### Wartungsregeln

FAD02 - FAD03	---
---------------	-----

### Produktspezifische Kennwerte

Differenzdruckmanometer	
Anzeige	2 x 63 mm
Anzeigengehäuse Schutzklasse	IP 65 (EN 60529)
Anzeigeeinheit	BAR
Anzeigebereich	0 - 1 bar
Anzeige Genauigkeit	± 5% vom Skalendwert

Potentialfreier Kontakt	
Kontakte	Schließer / Öffner
Kontaktart	Reed
Max. Schaltspannung (effektiv)	30 V AC/DC
Max. Schaltstrom (effektiv)	0,3 A AC/DC
Max. Schaltleistung (effektiv)	3 VA
Stecker	Magnetventilstecker Typ A - 3+PE DIN 43650-A



# Produktdatenblatt

## Differenzdruckmanometer FAD 02-03/.. (C)

Technische Änderungen vorbehalten

Stand 11.07.2018

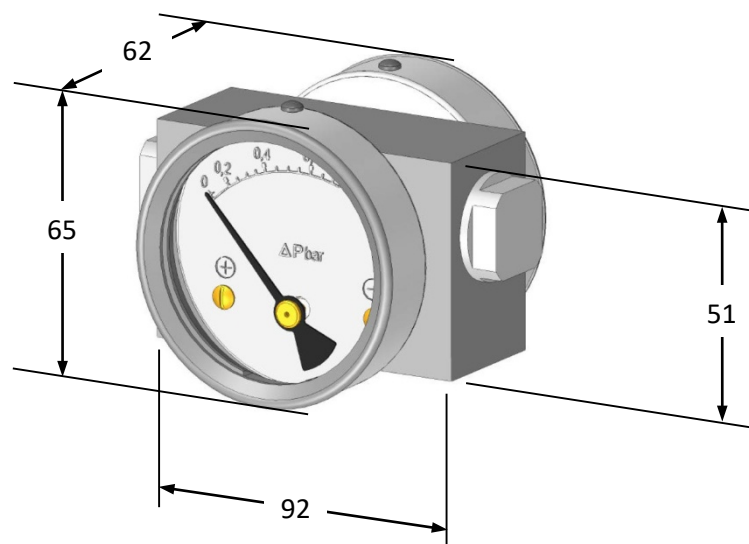
Aktuellste Version unter [www.fstweb.de](http://www.fstweb.de)

### Werkstoffe

Bauteil	
Anschlussblock	Aluminium
Messwerk	Edelstahl 1.4310 und 1.4401, Strontium-Ferrit
Anzeigengehäuse	Edelstahl 1.4301 mit Gummidichtring, Instrumentenglas
Dichtwerkstoffe	FKM (Viton)

### Anschluss, Abmessungen und Gewicht

Baugröße	Anschluss	Höhe	Breite	Tiefe	Gewicht
FAD02 - FAD03	2 x G 1/4	65 (51) mm	92 mm	62 mm	0,5 kg



# Produktdatenblatt

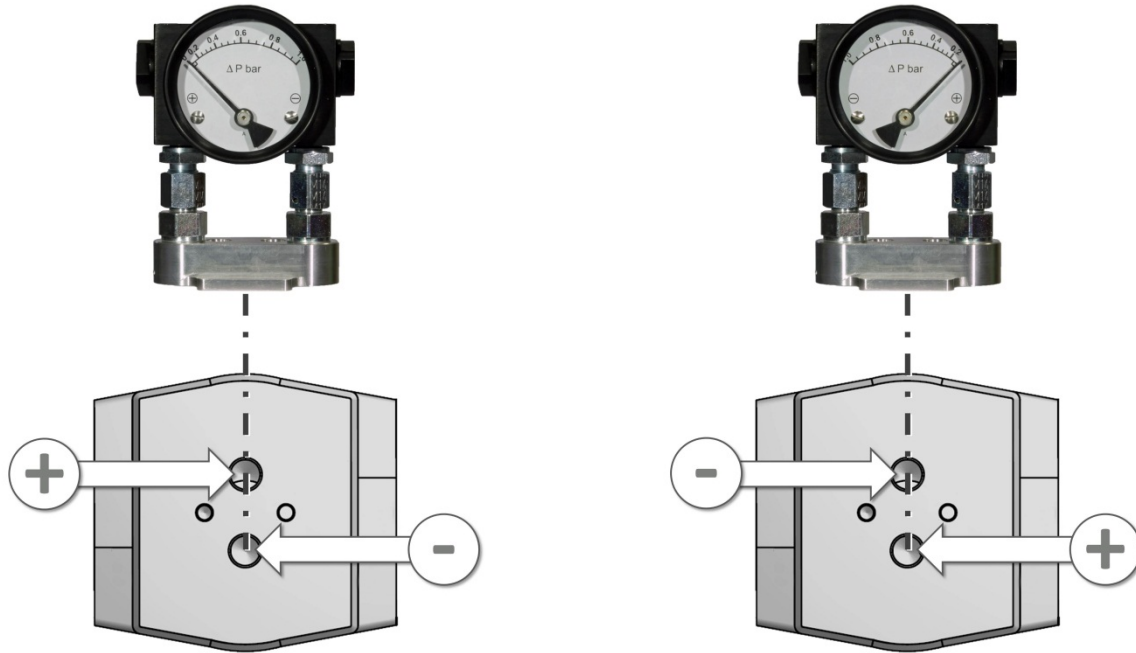
## Differenzdruckmanometer FAD 02-03/.. (C)

Technische Änderungen vorbehalten

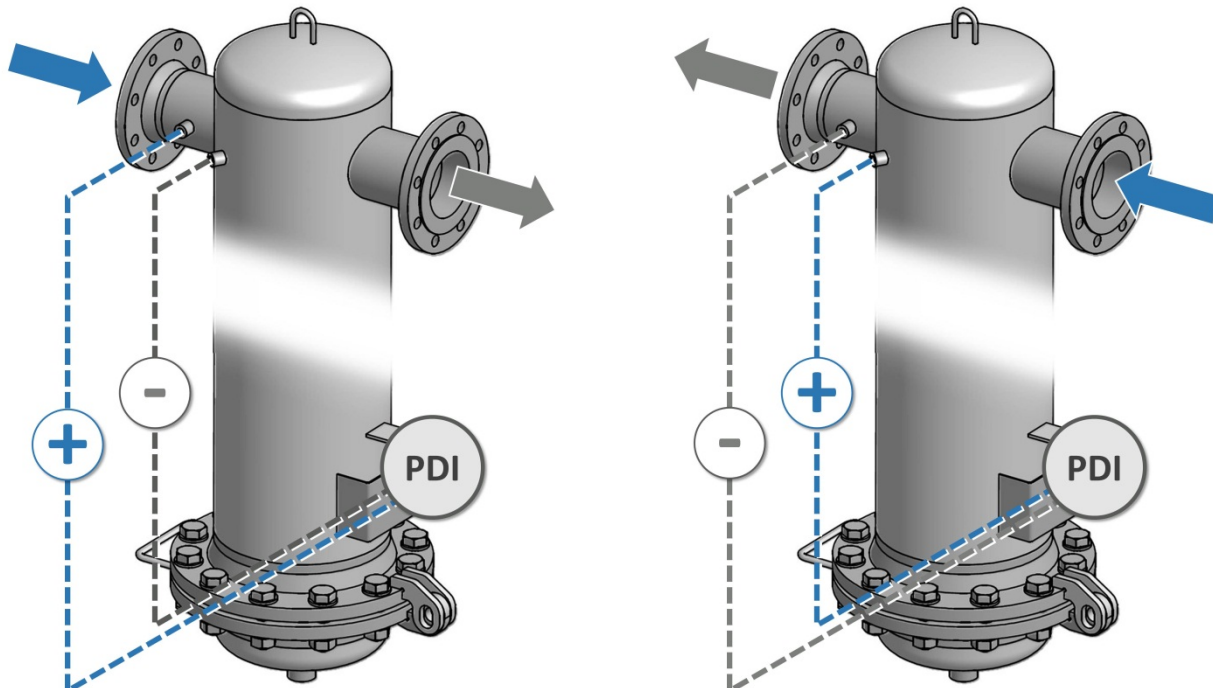
Stand 11.07.2018

Aktuellste Version unter [www.fstweb.de](http://www.fstweb.de)

FAD02(C) angebaut auf Filtergehäuse der Serie FCA



FAD02(C) angebaut an Filtergehäuse der Serie FWS



# Produktdatenblatt

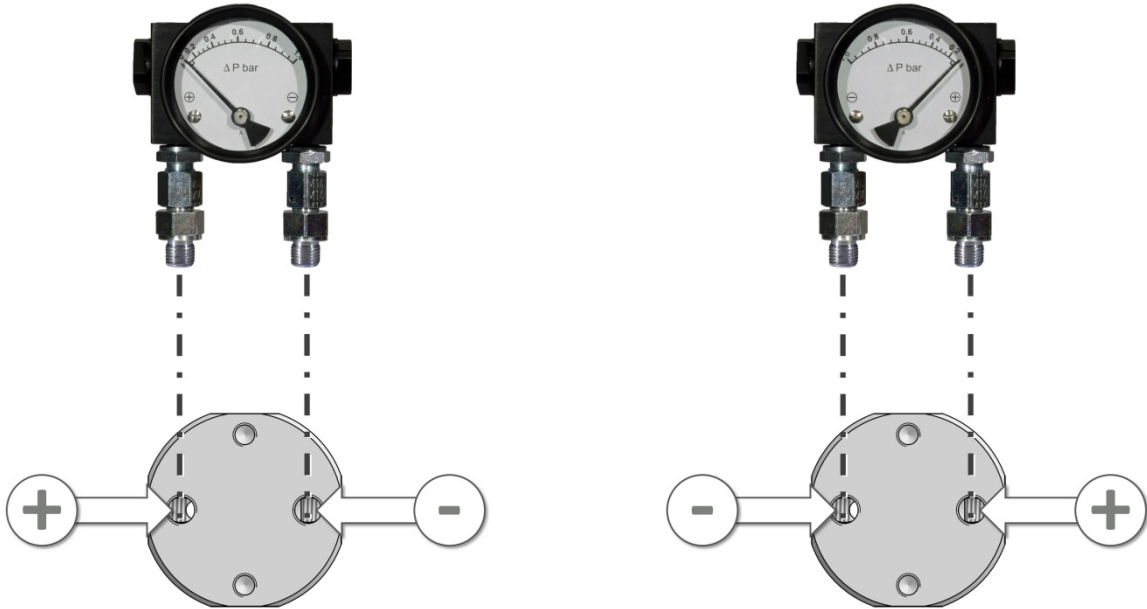
## Differenzdruckmanometer FAD 02-03/.. (C)

Technische Änderungen vorbehalten

Stand 11.07.2018

Aktuellste Version unter [www.fstweb.de](http://www.fstweb.de)

FAD03(C) angebaut auf Filtergehäuse der Serie FMA / FMS



### Einstufung nach Druckgeräterichtlinie 2014/68/EU (DGRL) für Fluidgruppe 2

Baugröße	Volumen	Kategorie
FAD02 - FAD03	< 0,01 Liter	---

### Sonstige Richtlinien

Baugröße	
FAD02 - FAD03	---

# Produktdatenblatt

## Differenzdruckmanometer FAD 02-03/.. (C)

Technische Änderungen vorbehalten

Stand 11.07.2018

Aktuellste Version unter [www.fstweb.de](http://www.fstweb.de)

### Modelle



FAD02/50-FCA



FAD02/50C-FCA



FAD02/50-FWS



FAD02/50C-FWS



FAD03/350-FM



FAD03/350C-FM

# Produktdatenblatt

## Differenzdruckmanometer FAD 02-03/.. (C)



Technische Änderungen vorbehalten

Stand 11.07.2018

Aktuellste Version unter [www.fstweb.de](http://www.fstweb.de)

### Notizen

# Produktdatenblatt

## Differenzdruckmanometer FAD 02-03/.. (C)



Technische Änderungen vorbehalten

Stand 11.07.2018

Aktuellste Version unter [www.fstweb.de](http://www.fstweb.de)

### Notizen