

# Produktdatenblatt

## HAO-RA10WS – HAO-RA750WS

### Druckluftnachkühler luftgekühlt

Version: 1.0.0

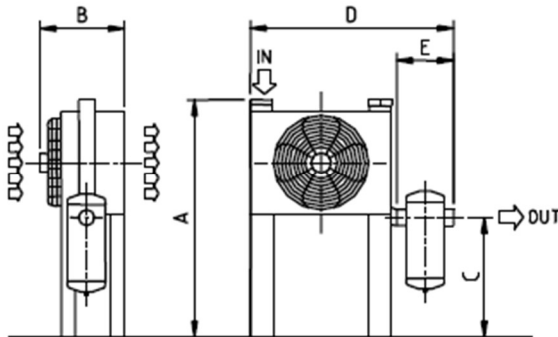
Verfasser: Karsten Unger

Datum: 25.11.2025

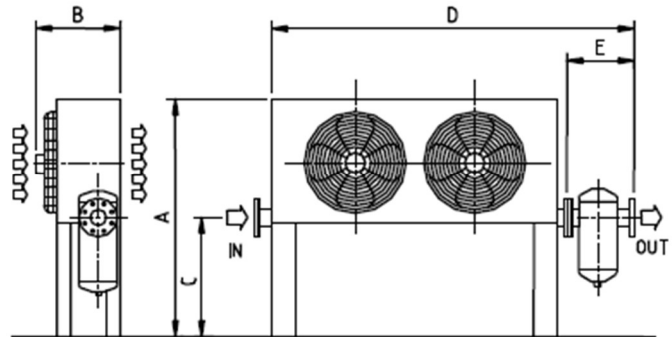
## Übersicht

Modell	Volumenstrom	Leistungsaufnahme	Kühlluftbedarf	Spannungsversorgung	Druckluftanschlüsse		Abmessungen					Gewicht	Schallpegel
	[m <sup>3</sup> /h]	[W]	[m <sup>3</sup> /h]	V/Ph/Hz	IN	OUT	A	B	C	D	E		
HAO-RA 10	60	20	800	230/1/50	1"	1"	955	270	555	600	120	19	< 70
HAO-RA 20	120	20	800	230/1/50	1"	1"	955	270	555	600	120	20	< 70
HAO-RA 30	180	115	2980	400/3/50	1-1/2"	1-1/2"	1145	270	585	820	120	20	< 70
HAO-RA 40	240	135	3790	400/3/50	1-1/2"	1-1/2"	1146	330	675	1030	120	29	< 72
HAO-RA 50	300	135	3790	400/3/50	2"	1-1/2"	1147	330	675	1030	120	32	< 72
HAO-RA 65	390	690	6500	400/3/50	2"	1-1/2"	1148	360	675	1030	120	49	< 79
HAO-RA 80	480	690	6500	400/3/50	2"	1-1/2"	1390	380	675	1030	120	51	< 79
HAO-RA 120	720	760	8200	400/3/50	2"	2"	1555	655	675	1030	165	53	< 81
HAO-RA 160	960	760	8200	400/3/50	2 1/2"	2 1/2"	2110	655	675	1220	165	97	< 81
HAO-RA 200	1200	660	12000	400/3/50	3"	2 1/2"	2120	490	765	1410	165	120	< 70
HAO-RA 250	1500	660	12000	400/3/50	3"	3"	2120	490	765	1410	200	250	< 70
HAO-RA 300	1800	660	12000	400/3/50	DN100	DN100	2060	490	945	2130	540	280	< 70
HAO-RA 400	2400	2 x 760	2 x 8200	400/3/50	DN100	DN100	2060	490	945	2410	540	300	< 81
HAO-RA 500	3000	2 x 1300	2 x 13000	400/3/50	DN125	DN125	2000	560	980	3245	445	210	< 88
HAO-RA 650	3900	2 x 1300	3 x 13000	400/3/50	DN125	DN125	2000	560	980	3245	445	360	< 88
HAO-RA 750	4500	2 x 1300	4 x 13000	400/3/50	DN200	DN200	2000	565	1015	3325	525	390	< 88

### Abmessungen



HAO-RA10WS-300WS



HAO-RA400WS-750WS

### Korrekturfaktoren Volumenstrom

«F1» - Druck in bar

5	6	7	8	9	10	11	12
0,85	0,93	1,00	1,06	1,11	1,15	1,19	1,22

«F2» - Eintrittstemperatur in °C

60	70	80	90	100	110	120
1,60	1,50	1,40	1,30	1,20	1,10	1,00

«F3» - Umgebungstemperatur in °C

20	25	30	35	40	45
1,04	1,00	0,94	0,88	0,77	0,65

«F4» - Differenz T EIN zu T AUS °C

3	6	9	12	15
0,45	0,75	1	1,28	1,55

### Berechnung der korrigierten Volumenströme

<b>Tatsächlicher Volumenstrom VK</b>	<b>Nominal erforderlicher Volumenstrom <math>VN_{min}</math></b>
$VK = VN \times F1 \times F2 \times F3 / F4$	$VN_{min} = VK / F1 / F2 / F3 \times F4$

VK : Tatsächliche Volumenstromleistung umgerechnet auf Betriebsbedingungen  $VN_{min}$ : Nominal erforderlicher Volumenstrom berechnet aus den Betriebsbedingungen und dem tatsächlichen Volumenstrom

### Elektrisches Anschlussschema

