

# Produktdatenblatt

## Kältetrockner DFLO2.4-R513A – 2400-R513A (W)

### Anwendungsgebiet

Kältetrockner der Baureihe DFLO sind für die Trocknung von Druckluftströmen auf Drucktaupunkte von bis zu +3°C für Druckluft ohne aggressive Bestandteile konzipiert.

### Funktion & Merkmale

Die Druckluft wird zur Aufbereitung in den Kälte-Drucklufttrockner geführt und im Luft-/ Luft- Wärmetauscher vorgekühlt. Diese Vorkühlung erfolgt im Gegenstrom zur austretenden, abgekühlten Druckluft und arbeitet deshalb völlig ohne zusätzlichen Energiebedarf. Die weitere Abkühlung auf den Drucktaupunkt erfolgt im Kältemittel-/ Luft- Wärmetauscher, der durch einen Kältemittelkreislauf gekühlt wird. Während des gesamten Kühlvorgangs fällt Feuchtigkeit der Druckluft als Kondensat aus und wird automatisch abgeleitet. Die aufbereitete Druckluft wird vor ihrem Austritt im Luft-/ Luft- Wärmetauscher durch die eintretende Druckluft wieder erwärmt.

Die Kälteleistung wird durch einen Heißgasregler kontrolliert, um auch in Teillastfällen eine sichere Funktion zu gewährleisten. Die Modelle sind auch als wassergekühlte Anlagen (-W) erhältlich (ab Baugröße 60) und beinhalten ein Kühlwasserregelventil.

Alle Modelle sind serienmäßig mit einem niveaugeregelten Kondensatableiter, Drucktaupunktanzeige, stabilen Metallgehäuse sowie mit Kontakten für Betriebs- und Störmeldung (ab DFLO 150 R513A potentialfrei) ausgestattet.

Die Kältetrockner entsprechen den Anforderungen der Druckgeräterichtlinie 2014/68/EU sowie der Maschinenrichtlinie 2006/42/EWG und tragen das entsprechende CE Zeichen.

Luft/Luft-Wärmetauscher, Verdampfer und der Demister-Kondensatabscheider aus Aluminium sind zu einem Modul zusammengefasst. Dadurch wird eine sehr kompakte, robuste und energieeffiziente Bauweise erzielt. Der großzügig konzipierte Luftkreis bewirkt niedrige Strömungsgeschwindigkeiten und erzielt dadurch eine sehr gute Kondensatabscheidung und sehr geringe Druckverluste.

**Alle Modelle der DFLO- Baureihe sind mit dem umweltfreundlichen Kältemittel R513A (GWP = 631) befüllt.**

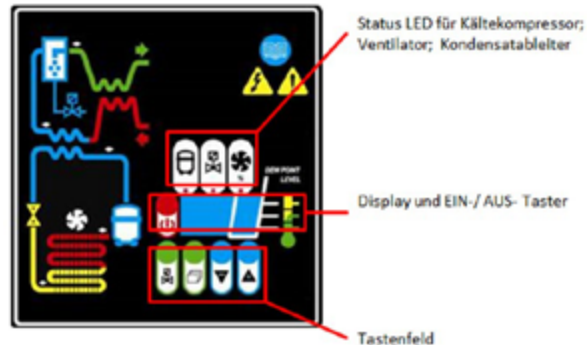


# Produktdatenblatt

## Kältetrockner DFLO2.4-R513A – 2400-R513A (W)

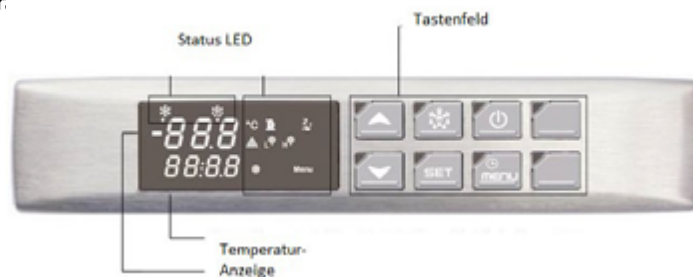
### Steuerung DFLO2.4-R513A – 100-R513A (W)

- Anzeige der Trocknerauslastung und verschiedener Betriebszustände über Display und Status-LEDs
- Einstellbarer Alarmwert für Drucktaupunkt
- Abbildung von Alarm- und Servicemeldungen
- 12 V-Alarmausgang



### Steuerung DFLO150-R513A – 2400-R513A (W)

- Elektronischer Regler auf Mikroprozessorbasis
- Anzeige der Drucktaupunkttemperatur, Umgebungstemperatur
- Einstellbarer Alarmwert für Drucktaupunkt
- Abbildung von Alarm- und Servicemeldungen
- Potentialfreier Alarmausgang (progr.



### Korrekturfaktoren Volumenstrom

#### «F1» - Druck (in bar)

|       |       |       |       |       |       |       |        |        |        |        |        |        |        |
|-------|-------|-------|-------|-------|-------|-------|--------|--------|--------|--------|--------|--------|--------|
| 3 bar | 4 bar | 5 bar | 6 bar | 7 bar | 8 bar | 9 bar | 10 bar | 11 bar | 12 bar | 13 bar | 14 bar | 15 bar | 16 bar |
| 0,70  | 0,78  | 0,85  | 0,93  | 1,00  | 1,06  | 1,11  | 1,15   | 1,18   | 1,20   | 1,22   | 1,24   | 1,25   | 1,26   |

#### «F2» - Umgebungstemperatur (in °C)

|      |      |      |      |      |      |
|------|------|------|------|------|------|
| 25   | 30   | 35   | 40   | 45   | 50   |
| 1,00 | 0,96 | 0,92 | 0,88 | 0,80 | 0,70 |

#### «F3» - Eintrittstemperatur (in °C)

|      |      |      |      |      |      |      |      |
|------|------|------|------|------|------|------|------|
| 30   | 35   | 40   | 42   | 45   | 50   | 55   | 60   |
| 0,96 | 0,92 | 0,88 | 0,85 | 0,80 | 1,00 | 0,96 | 0,92 |

### Berechnung der korrigierten Volumenströme

|                                      |   |
|--------------------------------------|---|
| <b>Tatsächlicher Volumenstrom VK</b> | <b>Nominal erforderlicher Volumenstrom VN<sub>min</sub></b> |
| $VK = VN \times F1 \times F2$        | $VN_{min} = VK / F1 / F2$                                   |

VK : Tatsächliche Volumenstromleistung umgerechnet auf Betriebsbedingungen

VN<sub>min</sub>: Nominal erforderlicher Volumenstrom berechnet aus den Betriebsbedingungen und dem tatsächlichen Volumenstrom

|                |                       |                   |
|----------------|-----------------------|-------------------|
| Version: 2.5.0 | Author: Karsten Unger | Datum: 21.01.2025 |
|----------------|-----------------------|-------------------|

# Produktdatenblatt

## Kältetrockner DFLO2.4-R513A – 2400-R513A (W)

### Reinheitsklassen nach ISO 8573-1

| Verunreinigung                  |                        |
|---------------------------------|------------------------|
| Feststoffpartikel* <sup>1</sup> | Klasse 4               |
| Feuchtegehalt* <sup>1</sup>     | Klasse 4* <sup>2</sup> |
| Gesamtölgehalt* <sup>1+3</sup>  | Klasse 4               |

\*1 – typisches Ergebnis, unter der Annahme entsprechend geeigneter Eintrittskonzentrationen sowie Betriebs- und Randbedingungen

\*2 – abhängig von der Auslegung (siehe Korrekturfaktoren)

\*3 – der Öldampfgehalt ist nicht berücksichtigt und kann die Reinheitsklasse herabsetzen

### Grunddaten

| FST                  | Nom. Volumenstrom (VN) <sup>*4</sup> | Min./Max. Betriebsüberdruck | Min./Max. zulässige Betriebstemperatur<br>Druckluft Umgebung |                |
|----------------------|--------------------------------------|-----------------------------|--|----------------|
| DFLO2.4 R513A        | 24 m <sup>3</sup> /h                 | 2 – 16 bar                  | +5 °C – +60 °C   | +2 °C – +50 °C |
| DFLO5.4 R513A        | 54 m <sup>3</sup> /h                 | 2 – 16 bar                  |  |                |
| DFLO7.2 R513A        | 72 m <sup>3</sup> /h                 | 2 – 16 bar                  |  |                |
| DFLO10.8 R513A       | 108 m <sup>3</sup> /h                | 2 – 16 bar                  |  |                |
| DFLO14.4 R513A       | 144 m <sup>3</sup> /h                | 2 – 16 bar                  |  |                |
| DFLO18 R513A         | 180 m <sup>3</sup> /h                | 2 – 16 bar                  |  |                |
| DFLO22.5 R513A       | 224 m <sup>3</sup> /h                | 2 – 16 bar                  |  |                |
| DFLO26 R513A         | 260 m <sup>3</sup> /h                | 2 – 16 bar                  |  |                |
| DFLO36 R513A         | 360 m <sup>3</sup> /h                | 2 – 16 bar                  |  |                |
| DFLO48 R513A         | 480 m <sup>3</sup> /h                | 2 – 16 bar                  |  |                |
| DFLO60 (W) R513A     | 600 m <sup>3</sup> /h                | 2 – 16 bar                  |  |                |
| DFLO78 (W) R513A     | 780 m <sup>3</sup> /h                | 2 – 13 bar <sup>*5</sup>    | +5 °C – +60 °C   | +2 °C – +46 °C |
| DFLO100 (W) R513A    | 1.000 m <sup>3</sup> /h              | 2 – 13 bar <sup>*5</sup>    |  |                |
| DFLO150 (W) R513A    | 1.500 m <sup>3</sup> /h              | 2 – 14 bar <sup>*5</sup>    |  |                |
| DFLO180 (W) R513A    | 1.800 m <sup>3</sup> /h              | 2 – 14 bar <sup>*5</sup>    |  |                |
| DFLO225 (W) R513A    | 2.250 m <sup>3</sup> /h              | 2 – 14 bar <sup>*5</sup>    |  |                |
| DFLO260 (W) R513A    | 2.600 m <sup>3</sup> /h              | 2 – 14 bar <sup>*5</sup>    |  |                |
| DFLO320eco (W) R513A | 3.200 m <sup>3</sup> /h              | 2 – 14 bar <sup>*5</sup>    |  |                |
| DFLO420eco (W) R513A | 4.200 m <sup>3</sup> /h              | 2 – 14 bar <sup>*5</sup>    |  |                |
| DFLO480eco (W) R513A | 4.800 m <sup>3</sup> /h              | 2 – 14 bar <sup>*5</sup>    |  |                |
| DFLO530 (W) R513A    | 5.300 m <sup>3</sup> /h              | 2 – 13 bar <sup>*5</sup>    |  |                |
| DFLO600 (W) R513A    | 6.000 m <sup>3</sup> /h              | 2 – 13 bar <sup>*5</sup>    |  |                |
| DFLO880 (W) R513A    | 8.800 m <sup>3</sup> /h              | 2 – 13 bar <sup>*5</sup>    |  |                |
| DFLO1000 (W) R513A   | 10.000 m <sup>3</sup> /h             | 2 – 13 bar <sup>*5</sup>    |  |                |
| DFLO1200 (W) R513A   | 12.000 m <sup>3</sup> /h             | 2 – 13 bar <sup>*5</sup>    |  |                |
| DFLO1760 (W) R513A   | 17.600 m <sup>3</sup> /h             | 2 – 13 bar <sup>*5</sup>    |  |                |
| DFLO2000 (W) R513A   | 20.000 m <sup>3</sup> /h             | 2 – 13 bar <sup>*5</sup>    |  |                |
| DFLO2400 (W) R513A   | 24.000 m <sup>3</sup> /h             | 2 – 13 bar <sup>*5</sup>    |  |                |

\*4 – bezogen auf 1 bar(a) und 20 °C bei 7 bar Betriebsüberdruck, Eintrittstemperatur 35 °C, Umgebungstemperatur 25 °C, Drucktaupunkt +3 °C; gemäß ISO 7183

\*5 – optional mit max. Betriebsdruck von 16 bar auf Anfrage

|                |                       |                   |
|----------------|-----------------------|-------------------|
| Version: 2.5.0 | Author: Karsten Unger | Datum: 21.01.2025 |
|----------------|-----------------------|-------------------|

### Wartungsregeln

|                | Wartungsintervalle und Wartungsarbeiten  |
|----------------|--|
| Alle Baugrößen | <ul style="list-style-type: none"> <li>• <b>Täglich:</b> <ul style="list-style-type: none"> <li>– Taupunkt prüfen, Funktion des Kondensatableiters mittels Testknopf prüfen.</li> </ul> </li> <li>• <b>Monatlich:</b> <ul style="list-style-type: none"> <li>– Kondensatableiter reinigen (Ausbau, Reinigung und Wiedereinsetzen des Filters) Intervall kann abweichen in Abhängigkeit von der Verschmutzung der Druckluft</li> </ul> </li> <li>• <b>Halbjährlich:</b> <ul style="list-style-type: none"> <li>– Bei luftgekühlten Modellen Kältemittelkondensator (Kühlerlamellen und Lüfter) reinigen (Intervall kann abweichen in Abhängigkeit von der Verschmutzung der Umgebungsluft)</li> <li>– Bei wassergekühlte Modellen Kühlwasservordruck prüfen</li> </ul> </li> <li>• <b>Jährlich:</b> <ul style="list-style-type: none"> <li>– Dichtheitsprüfung gem. Vorgabe durch die F- Gase Verordnung EG-VO 517-2014:<sup>*6</sup><br/>Für Kältetrockner mit Füllmenge &lt;30 kg Kältemittel darf eine Leckagerate von 2% nicht überschritten werden</li> </ul> </li> <li>• <b>Wiederkehrende Prüfung:</b> <ul style="list-style-type: none"> <li>– Der Betreiber des Kältetrockners hat die Prüffristen der Gesamtanlage und der Anlagenteile auf Grundlage einer Sicherheitstechnischen Bewertung zu ermitteln BetrSichV vom 27.September 2002 (BGBl. I S.3777) §15</li> </ul> </li> </ul> |

\*6 – Wartungen und Arbeiten am Kältemittelkreislauf dürfen ausschließlich durch sachkundige Personen nach EN 13313 durchgeführt werden. Für diese sachkundigen Personen ist eine jährliche Unterweisung nach BetrSichV §9I, EN378-1, BGR 500 2.35 vorgeschrieben.

# Produktdatenblatt

## Kältetrockner DFLO2.4-R513A – 2400-R513A (W)

### Produktspezifische mechanische Kennwerte

| FST                  | Druckverlust | Kühlluftbedarf<br>luftgekühlt <sup>*7</sup> | Kühlwasserbedarf<br>wassergekühlt | Kältemittel | Kältemittelmenge <sup>*8</sup><br>luftgekühlt / wassergekühlt | Schallpegel<br>luftgekühlt / wassergekühlt |
|----------------------|--------------|---|-----------------------------------|-------------|---|--|
| DFLO2.4 R513A        | 0,04 bar     | 350 m <sup>3</sup> /h                       | ---                               | R513A       | 0,13 kg / ---   | 70 dB(A) / 70 dB(A)                        |
| DFLO5.4 R513A        | 0,07 bar     | 300 m <sup>3</sup> /h                       | ---                               | R513A       | 0,19 kg / ---   | 70 dB(A) / 70 dB(A)                        |
| DFLO7.2 R513A        | 0,13 bar     | 250 m <sup>3</sup> /h                       | ---                               | R513A       | 0,18 kg / ---   | 70 dB(A) / 70 dB(A)                        |
| DFLO10.8 R513A       | 0,07 bar     | 370 m <sup>3</sup> /h                       | ---                               | R513A       | 0,20 kg / ---   | 70 dB(A) / 70 dB(A)                        |
| DFLO14.4 R513A       | 0,13 bar     | 570 m <sup>3</sup> /h                       | ---                               | R513A       | 0,24 kg / ---   | 70 dB(A) / 70 dB(A)                        |
| DFLO18 R513A         | 0,21 bar     | 690 m <sup>3</sup> /h                       | ---                               | R513A       | 0,30 kg / ---   | 70 dB(A) / 70 dB(A)                        |
| DFLO22.5 R513A       | 0,17 bar     | 450 m <sup>3</sup> /h                       | ---                               | R513A       | 0,30 kg / ---   | 70 dB(A) / 70 dB(A)                        |
| DFLO26 R513A         | 0,23 bar     | 850 m <sup>3</sup> /h                       | ---                               | R513A       | 0,50 kg / ---   | 70 dB(A) / 70 dB(A)                        |
| DFLO36 R513A         | 0,17 bar     | 2.700 m <sup>3</sup> /h                     | ---                               | R513A       | 1,05 kg / ---   | 70 dB(A) / 70 dB(A)                        |
| DFLO48 R513A         | 0,30 bar     | 2.300 m <sup>3</sup> /h                     | ---                               | R513A       | 1,40 kg / ---   | 70 dB(A) / 70 dB(A)                        |
| DFLO60 (W) R513A     | 0,25 bar     | 2.500 m <sup>3</sup> /h                     | 1,1 m <sup>3</sup> /h             | R513A       | 1,40 kg / 1,50 kg   | 70 dB(A) / 70 dB(A)                        |
| DFLO78 (W) R513A     | 0,24 bar     | 2.800 m <sup>3</sup> /h                     | 1,6 m <sup>3</sup> /h             | R513A       | 1,90 kg / 2,10 kg   | 70 dB(A) / 70 dB(A)                        |
| DFLO100 (W) R513A    | 0,24 bar     | 2.800 m <sup>3</sup> /h                     | 1,6 m <sup>3</sup> /h             | R513A       | 1,90 kg / 2,10 kg   | 70 dB(A) / 70 dB(A)                        |
| DFLO150 (W) R513A    | 0,16 bar     | 8.500 m <sup>3</sup> /h                     | 2,1 m <sup>3</sup> /h             | R513A       | 4,60 kg / 4,85 kg   | 78 dB(A) / 70 dB(A)                        |
| DFLO180 (W) R513A    | 0,28 bar     | 8.500 m <sup>3</sup> /h                     | 2,1 m <sup>3</sup> /h             | R513A       | 4,60 kg / 4,85 kg   | 78 dB(A) / 70 dB(A)                        |
| DFLO225 (W) R513A    | 0,28 bar     | 8.500 m <sup>3</sup> /h                     | 2,1 m <sup>3</sup> /h             | R513A       | 4,50 kg / 3,50 kg   | 78 dB(A) / 70 dB(A)                        |
| DFLO260 (W) R513A    | 0,28 bar     | 6.800 m <sup>3</sup> /h                     | 3,6 m <sup>3</sup> /h             | R513A       | 4,90 kg / 3,90 kg   | 78 dB(A) / 70 dB(A)                        |
| DFLO320eco (W) R513A | 0,22 bar     | 5.800 m <sup>3</sup> /h                     | 3,2 m <sup>3</sup> /h             | R513A       | 5,50 kg / 4,50 kg   | 78 dB(A) / 70 dB(A)                        |
| DFLO420eco (W) R513A | 0,33 bar     | 17.000 m <sup>3</sup> /h                    | 4,9 m <sup>3</sup> /h             | R513A       | 7,50 kg / 6,50 kg   | 78 dB(A) / 70 dB(A)                        |
| DFLO480eco (W) R513A | 0,30 bar     | 13.600 m <sup>3</sup> /h                    | 5,5 m <sup>3</sup> /h             | R513A       | 9,00 kg / 8,00 kg   | 78 dB(A) / 70 dB(A)                        |
| DFLO530 (W) R513A    | 0,30 bar     | 13.600 m <sup>3</sup> /h                    | 7,6 m <sup>3</sup> /h             | R513A       | 11,70 kg / 10,00 kg   | 78 dB(A) / 70 dB(A)                        |
| DFLO600 (W) R513A    | 0,28 bar     | 13.600 m <sup>3</sup> /h                    | 7,6 m <sup>3</sup> /h             | R513A       | 12,70 kg / 11,00 kg   | 78 dB(A) / 70 dB(A)                        |
| DFLO880 (W) R513A    | 0,30 bar     | 20.400 m <sup>3</sup> /h                    | 11,7 m <sup>3</sup> /h            | R513A       | 20,00 kg / 18,00 kg   | 78 dB(A) / 70 dB(A)                        |
| DFLO1000 (W) R513A   | 0,28 bar     | 20.400 m <sup>3</sup> /h                    | 11,7 m <sup>3</sup> /h            | R513A       | 21,00 kg / 20,00 kg   | 78 dB(A) / 70 dB(A)                        |
| DFLO1200 (W) R513A   | 0,30 bar     | 23.700 m <sup>3</sup> /h                    | 14,3 m <sup>3</sup> /h            | R513A       | 23,70 kg / 23,00 kg   | 78 dB(A) / 70 dB(A)                        |
| DFLO1760 (W) R513A   | 0,30 bar     | 40.800 m <sup>3</sup> /h                    | 23,4 m <sup>3</sup> /h            | R513A       | 2 X 20 kg / 18,00 kg  | 78 dB(A) / 70 dB(A)                        |
| DFLO2000 (W) R513A   | 0,28 bar     | 40.800 m <sup>3</sup> /h                    | 23,4 m <sup>3</sup> /h            | R513A       | 2 X 25 kg / 28,00 kg  | 78 dB(A) / 70 dB(A)                        |
| DFLO2400 (W) R513A   | 0,30 bar     | 47.400 m <sup>3</sup> /h                    | 28,6 m <sup>3</sup> /h            | R513A       | 2 X 26 kg / 29,00 kg  | 78 dB(A) / 70 dB(A)                        |

\*7 – Kühlwasser Eintrittsdruck min 2 bar, max. 10 bar, Kühlwasser Eintrittstemperatur 30°C Ein Kühlwasserregler für Kühlwassertemperaturen < 30°C ist standardmäßig im Lieferumfang enthalten

\*8 – Der Betreiber ist verpflichtet bei einer Kältemittelfüllung mit einem GWP > 5t (<10 t bei hermetisch geschlossenen Einrichtungen) ein Anlagenprotokoll der Kälteanlage zu führen (DIN EN378-4.3.1, EG-Verordnung 517/2014)

# Produktdatenblatt

## Kältetrockner DFLO2.4-R513A – 2400-R513A (W)

### Produktspezifische elektrische Kennwerte

| FST                  | Elektrischer Anschluss   | Installierte Leistung* <sup>9</sup>          | Leistungs-aufnahme* <sup>9*10</sup> | Max. Strom-aufnahme* <sup>9</sup> | Empfohlene Absicherung* <sup>9</sup> | Schutzklasse              |         |
|----------------------|--|--|-------------------------------------|-----------------------------------|--------------------------------------|---------------------------|---------|
| DFLO2.4 R513A        | 230 V / 50 Hz /<br>1 Ph<br>(±10 % / ±1 / --)                       | 0,17 kW                                      | 0,12 kW                             | 1,1 A                             | 10 A                                 | IP 42<br>(optional IP 54) |         |
| DFLO5.4 R513A        |  | 0,21 kW                                      | 0,14 kW                             | 1,2 A                             | 10 A                                 |                           |         |
| DFLO7.2 R513A        |  | 0,24 kW                                      | 0,17 kW                             | 1,4 A                             | 10 A                                 |                           |         |
| DFLO10.8 R513A       |  | 0,47 kW                                      | 0,31 kW                             | 3,4 A                             | 10 A                                 |                           |         |
| DFLO14.4 R513A       |  | 0,63 kW                                      | 0,41 kW                             | 3,9 A                             | 10 A                                 |                           |         |
| DFLO18 R513A         |  | 0,68 kW                                      | 0,50 kW                             | 4,1 A                             | 10 A                                 |                           |         |
| DFLO22.5 R513A       |  | 1,14 kW                                      | 0,70 kW                             | 8,0 A                             | 10 A                                 |                           |         |
| DFLO26 R513A         |  | 1,14 kW                                      | 0,81 kW                             | 8,0 A                             | 10 A                                 |                           |         |
| DFLO36 R513A         |  | 0,92 kW                                      | 0,74 kW                             | 4,0 A                             | 10 A                                 |                           |         |
| DFLO48 R513A         |  | 1,26 kW                                      | 0,81 kW                             | 5,7 A                             | 10 A                                 |                           |         |
| DFLO60 (W) R513A     |  | 1,26 kW                                      | 1,01 kW                             | 6,2 A                             | 10 A                                 |                           |         |
| DFLO78 (W) R513A     |  | 400 V / 50 Hz /<br>3 Ph<br>(±10 % / -- / --) | 3,42 kW                             | 1,67 kW                           | 6,2 A                                |                           | 10 A    |
| DFLO100 (W) R513A    | 3,42 kW  |  | 2,03 kW                             | 6,2 A                             | 10 A                                 |                           |         |
| DFLO150 (W) R513A    | 5,20 kW  |  | 2,60 kW                             | 8,9 A                             | 10 A                                 |                           |         |
| DFLO180 (W) R513A    | 5,20 kW  |  | 3,10 kW                             | 8,9 A                             | 10 A                                 |                           |         |
| DFLO225 (W) R513A    | 7,10 kW  |  | 3,60 kW                             | 11,8 A                            | 16 A                                 |                           |         |
| DFLO260 (W) R513A    | 7,10 kW  |  | 4,20 kW                             | 11,7 A                            | 16 A                                 |                           |         |
| DFLO320eco (W) R513A | 10,70 kW   |  | 6,30 kW                             | 19,5 A                            | 16 A                                 |                           |         |
| DFLO420eco (W) R513A | 11,30 kW   |  | 6,00 kW                             | 20,3 A                            | 50 A                                 |                           |         |
| DFLO480eco (W) R513A | 11,30 kW   |  | 6,80 kW                             | 20,3 A                            | 50 A                                 |                           |         |
| DFLO530 (W) R513A    | 460 V / 60 Hz /<br>3 Ph<br>(±10 % / -- / --)<br><i>auf Anfrage</i> |  | 17,90 kW                            | 9,80 kW                           | 30,2 A                               |                           | 50 A    |
| DFLO600 (W) R513A    |  |  | 17,90 kW                            | 10,90 kW                          | 30,2 A                               |                           | 50 A    |
| DFLO880 (W) R513A    |  |  | 22,10 kW                            | 13,20 kW                          | 38,2 A                               |                           | 50 A    |
| DFLO1000 (W) R513A   |  |  | 26,90 kW                            | 13,60 kW                          | 44,8 A                               |                           | 50 A    |
| DFLO1200 (W) R513A   |  |  | 26,90 kW                            | 16,20 kW                          | 44,8 A                               |                           | 50 A    |
| DFLO1760 (W) R513A   |  |  | 2x 22,10 kW                         | 2x 13,20 kW                       | 2x 38,2 A                            |                           | 2x 50 A |
| DFLO2000 (W) R513A   |  |  | 2x 26,90 kW                         | 2x 13,60 kW                       | 2x 44,8 A                            |                           | 2x 50 A |
| DFLO2400 (W) R513A   |  |  | 2x 26,90 kW                         | 2x 16,30 kW                       | 2x 44,8 A                            |                           | 2x 50 A |

\*<sup>9</sup> – Bei Vollast (nominaler Volumenstrom bezogen auf 1 bar(a) und 20 °C bei 7 bar Betriebsüberdruck, Medium 35 °C, Kühlluft 25 °C, Drucktaupunkt +3 °C)

\*<sup>10</sup> – Für 400V / 50 Hz Anlagen ( Daten für 460V / 60 Hz auf Anfrage )

# Produktdatenblatt

## Kältetrockner DFLO2.4-R513A – 2400-R513A (W)

### Anschlüsse, Abmessungen und Gewichte

| FST                  | Anschluss | Höhe    | Breite  | Tiefe   | Kühlwasser-anschluss | Gewicht<br>luftgekühlt / wassergekühlt |
|----------------------|-----------|---------|---------|---------|----------------------|--|
| DFLO2.4 R513A        | G 3/8"    | 408 mm  | 305 mm  | 360 mm  | ---                  | 19 kg / ---                            |
| DFLO5.4 R513A        | G 1/2"    | 408 mm  | 305 mm  | 360 mm  | ---                  | 28 kg / ---                            |
| DFLO7.2 R513A        | G 1/2"    | 453 mm  | 390 mm  | 432 mm  | ---                  | 28 kg / ---                            |
| DFLO10.8 R513A       | G 3/4"    | 563 mm  | 390 mm  | 432 mm  | ---                  | 36 kg / ---                            |
| DFLO14.4 R513A       | G 3/4"    | 563 mm  | 420 mm  | 516 mm  | ---                  | 34 kg / ---                            |
| DFLO18 R513A         | G 3/4"    | 563 mm  | 420 mm  | 516 mm  | ---                  | 42 kg / ---                            |
| DFLO22.5 R513A       | G 1"      | 614 mm  | 485 mm  | 595 mm  | ---                  | 48 kg / ---                            |
| DFLO26 R513A         | G 1"      | 614 mm  | 485 mm  | 595 mm  | ---                  | 49 kg / ---                            |
| DFLO36 R513A         | G 1 1/2"  | 980 mm  | 500 mm  | 680 mm  | ---                  | 79 kg / ---                            |
| DFLO48 R513A         | G 1 1/2"  | 980 mm  | 500 mm  | 679 mm  | ---                  | 85 kg / ---                            |
| DFLO60 (W) R513A     | G 2"      | 1360 mm | 750 mm  | 720 mm  | G 3/4"               | 134 kg / 139 kg                        |
| DFLO78 (W) R513A     | G 2"      | 1360 mm | 750 mm  | 720 mm  | G 3/4"               | 160 kg / 140 kg                        |
| DFLO100 (W) R513A    | G 2"      | 1360 mm | 750 mm  | 720 mm  | G 3/4"               | 168 kg / 160 kg                        |
| DFLO150 (W) R513A    | G 3"      | 1539 mm | 806 mm  | 1012 mm | G 3/4"               | 234 kg / 240 kg                        |
| DFLO180 (W) R513A    | G 3"      | 1539 mm | 806 mm  | 1012 mm | G 3/4"               | 234 kg / 240 kg                        |
| DFLO225 (W) R513A    | G 3"      | 1539 mm | 806 mm  | 1012 mm | G 1 1/2"             | 290 kg / 300 kg                        |
| DFLO260 (W) R513A    | G 3"      | 1539 mm | 806 mm  | 1012 mm | G 1 1/2"             | 290 kg / 270 kg                        |
| DFLO320eco (W) R513A | DN 150    | 1796 mm | 870 mm  | 1793 mm | G 1 1/2"             | 420 kg / 420 kg                        |
| DFLO420eco (W) R513A | DN 150    | 1796 mm | 870 mm  | 1793 mm | G 1 1/2"             | 465 kg / 465 kg                        |
| DFLO480eco (W) R513A | DN 150    | 1796 mm | 870 mm  | 1793 mm | G 1 1/2"             | 465 kg / 465 kg                        |
| DFLO530 (W) R513A    | DN 150    | 1555 mm | 1510 mm | 1500 mm | G 1 1/2"             | 620 kg / 620 kg                        |
| DFLO600 (W) R513A    | DN 150    | 1555 mm | 1510 mm | 1500 mm | G 1 1/2"             | 720 kg / 720 kg                        |
| DFLO880 (W) R513A    | DN 150    | 1570 mm | 2270 mm | 1500 mm | G 2"                 | 1058 kg / 1095 kg                      |
| DFLO1000 (W) R513A   | DN 200    | 1570 mm | 2270 mm | 1590 mm | G 2"                 | 1128 kg / 1165 kg                      |
| DFLO1200 (W) R513A   | DN 200    | 1565 mm | 2270 mm | 1590 mm | G 2"                 | 1205 kg / 1245 kg                      |
| DFLO1760 (W) R513A   | 2x DN 200 | 1570 mm | 4600 mm | 1500 mm | 2x G 2"              | 2116 kg / 2190 kg                      |
| DFLO2000 (W) R513A   | 2x DN 200 | 1570 mm | 4600 mm | 1590 mm | 2x G 2"              | 2256 kg / 2330 kg                      |
| DFLO2400 (W) R513A   | 2x DN 200 | 1570 mm | 4600 mm | 1590 mm | 2x G 2"              | 2410 kg / 2490 kg                      |

# Produktdatenblatt

## Kältetrockner DFLO2.4-R513A – 2400-R513A (W)

### Einstufung nach Druckgeräterichtlinie 2014/68/EU (DGRL) für Fluidgruppe 2

| FST                  | Anzahl Kühler / Volumen | Kategorie          |
|----------------------|-------------------------|--------------------|
| DFLO2.4 R513A        | 0,3 l                   | Art. 4; Paragraf 3 |
| DFLO5.4 R513A        | 1,6 l                   | Art. 4; Paragraf 3 |
| DFLO7.2 R513A        | 1,6 l                   | Art. 4; Paragraf 3 |
| DFLO10.8 R513A       | 2,2 l                   | Art. 4; Paragraf 3 |
| DFLO14.4 R513A       | 2,6 l                   | Art. 4; Paragraf 3 |
| DFLO18 R513A         | 3,1 l                   | Art. 4; Paragraf 3 |
| DFLO22.5 R513A       | 3,7 l                   | I                  |
| DFLO26 R513A         | 3,7 l                   | I                  |
| DFLO36 R513A         | 6,8 l                   | I                  |
| DFLO48 R513A         | 8,9 l                   | I                  |
| DFLO60 (W) R513A     | 12,4 l                  | I                  |
| DFLO78 (W) R513A     | 12,4 l                  | I                  |
| DFLO100 (W) R513A    | 15,3 l                  | II                 |
| DFLO150 (W) R513A    | 1 x 32,9 l              | II                 |
| DFLO180 (W) R513A    | 1 x 32,9 l              | II                 |
| DFLO225 (W) R513A    | 1 x 41,7 l              | II                 |
| DFLO260 (W) R513A    | 1 x 41,7 l              | II                 |
| DFLO320eco (W) R513A | 2 x 32,9 l              | II                 |
| DFLO420eco (W) R513A | 2 x 41,7 l              | II                 |
| DFLO480eco (W) R513A | 2 x 41,7 l              | II                 |
| DFLO530 (W) R513A    | 5 x 15,3 l              | II                 |
| DFLO600 (W) R513A    | 6 x 15,3 l              | II                 |
| DFLO880 (W) R513A    | 8 x 15,3 l              | II                 |
| DFLO1000 (W) R513A   | 10 x 15,3 l             | II                 |
| DFLO1200 (W) R513A   | 12 x 15,3 l             | II                 |
| DFLO1760 (W) R513A   | 2x (8 x 15,3 l)         | II                 |
| DFLO2000 (W) R513A   | 2x (10 x 15,3 l)        | II                 |
| DFLO2400 (W) R513A   | 2x (12 x 15,3 l)        | II                 |

### Sonstige Richtlinien

| Die Anlage wurde in Übereinstimmung der europäischen Sicherheitsrichtlinien geplant und hergestellt. |   | Baugröße       |
|--|---|----------------|
| 2006/42/CE   | EG- Maschinenrichtlinie   | Alle Baugrößen |
| 2014/30/CE   | Elektromagnetische Kompatibilitätsrichtlinie der europäischen Energiegemeinschaft |                |
| 2014/68/CE   | EG- Kompatibilitätsrichtlinie (PED)   |                |

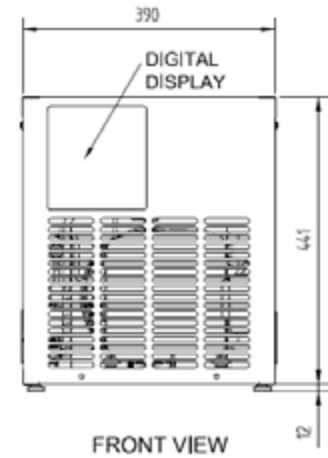
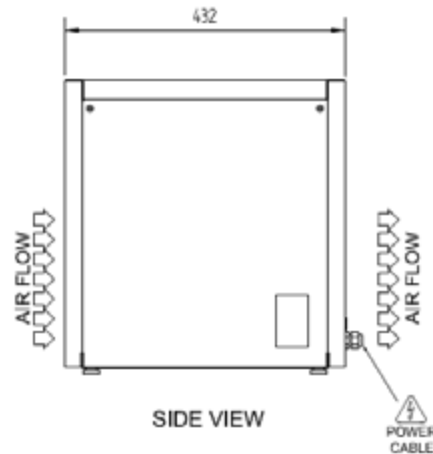
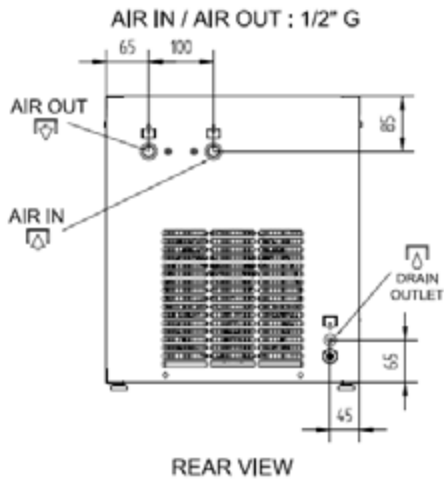


# Produktdatenblatt

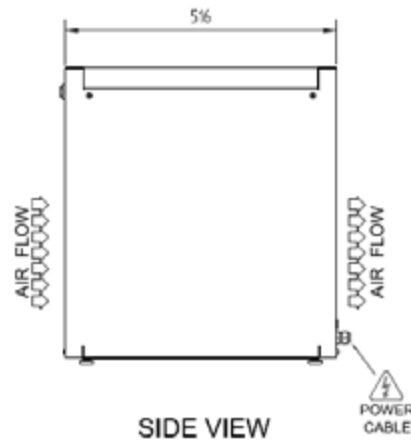
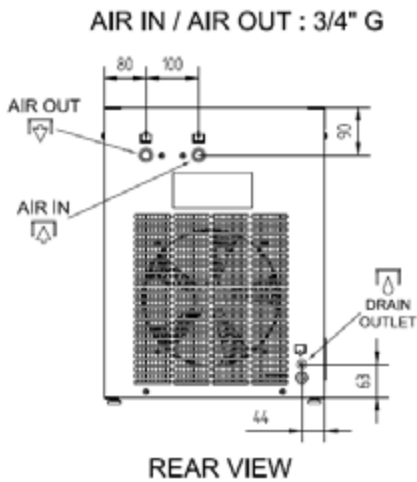
## Kältetrockner DFLO2.4-R513A – 2400-R513A (W)

### Maßzeichnungen DFLO2.4 – 48

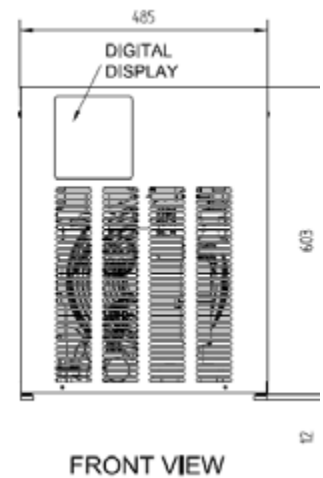
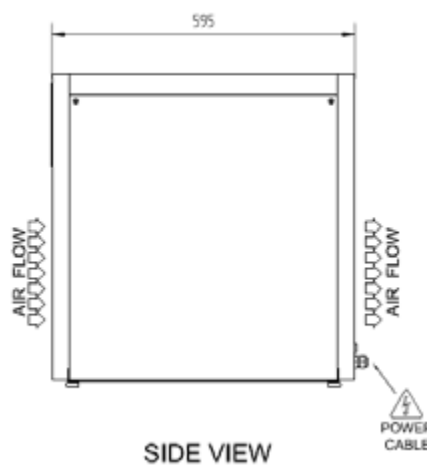
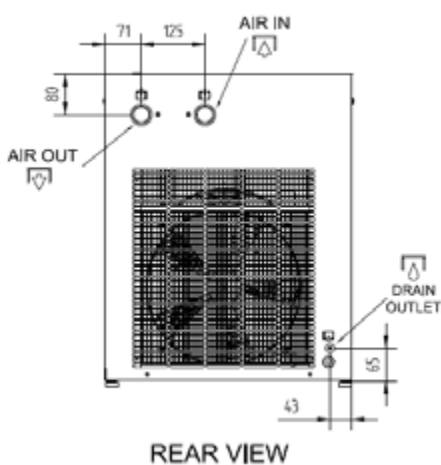
#### DFLO2.4 – 7.2



#### DFLO10.8 – 18



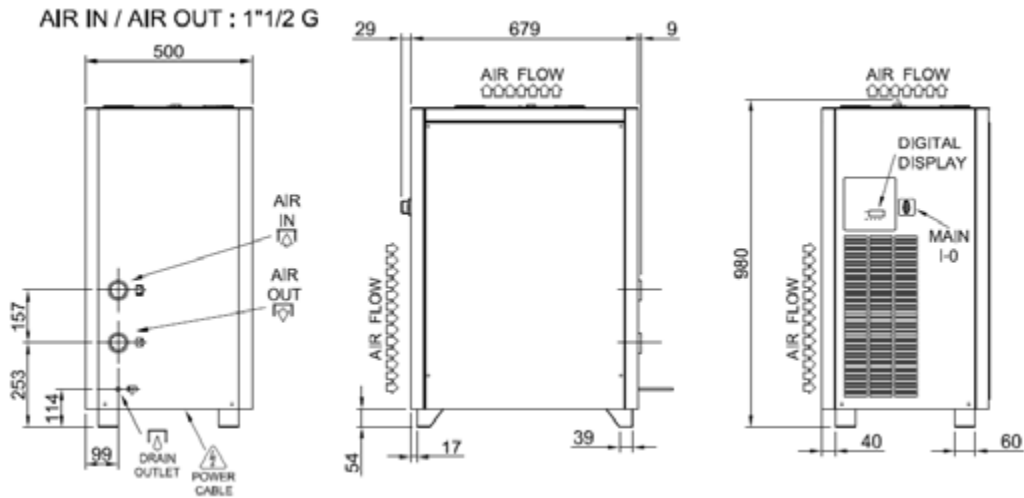
#### DFLO22.4 – 26



# Produktdatenblatt

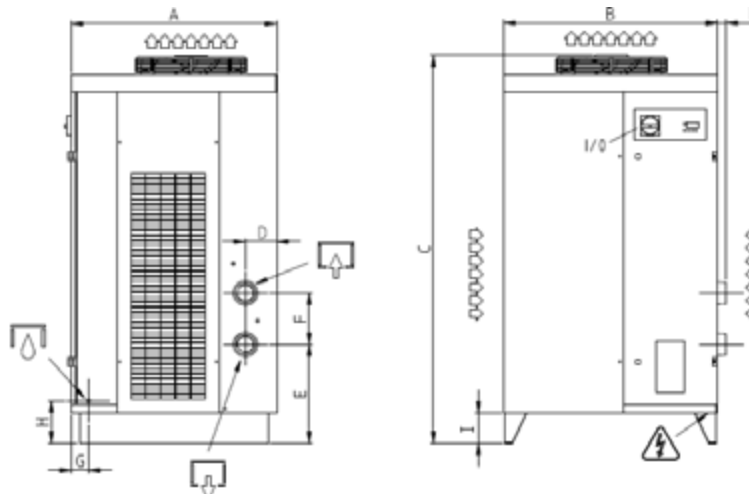
## Kältetrockner DFLO2.4-R513A – 2400-R513A (W)

### DFLO36 – 48

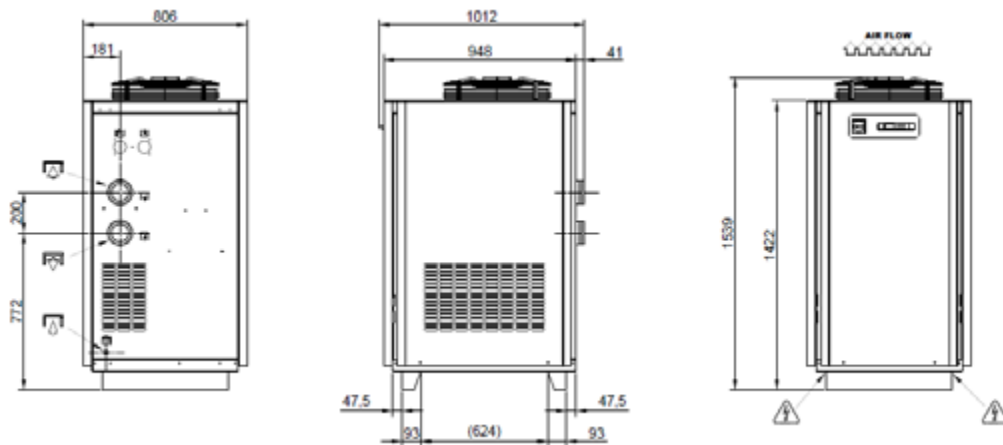


### Maßzeichnungen DFLO60 – 260

#### DFLO60 – 100



#### DFLO150 – 260

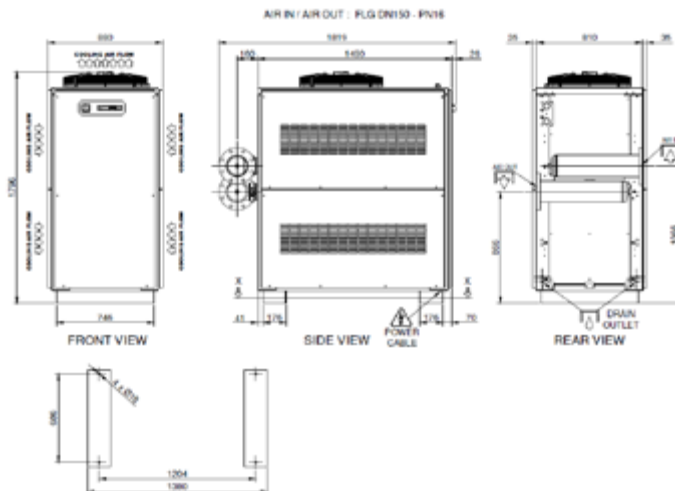


# Produktdatenblatt

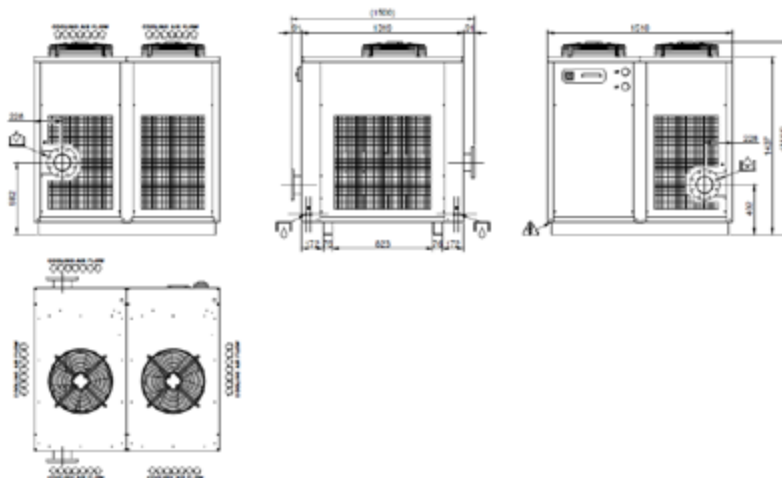
## Kältetrockner DFLO2.4-R513A – 2400-R513A (W)

### Maßzeichnungen DFLO320 – 1000

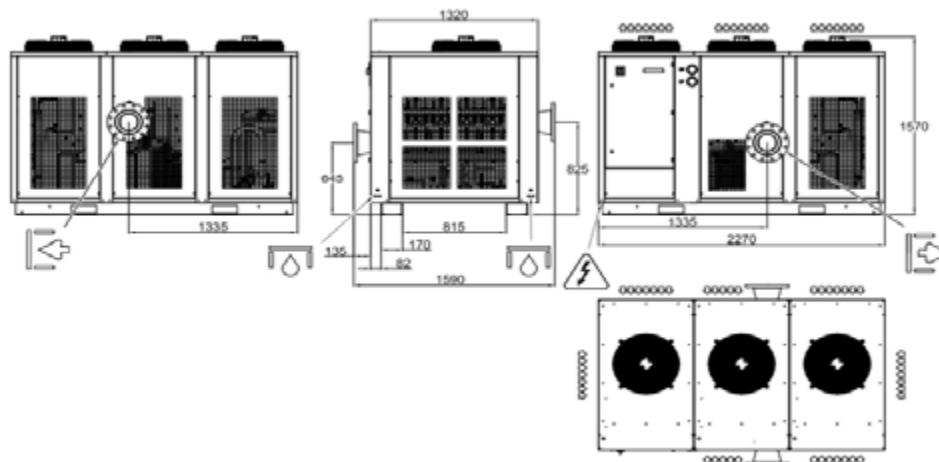
#### DFLO320eco – 480eco



#### DFLO530 – 600



#### DFLO880 – 1000

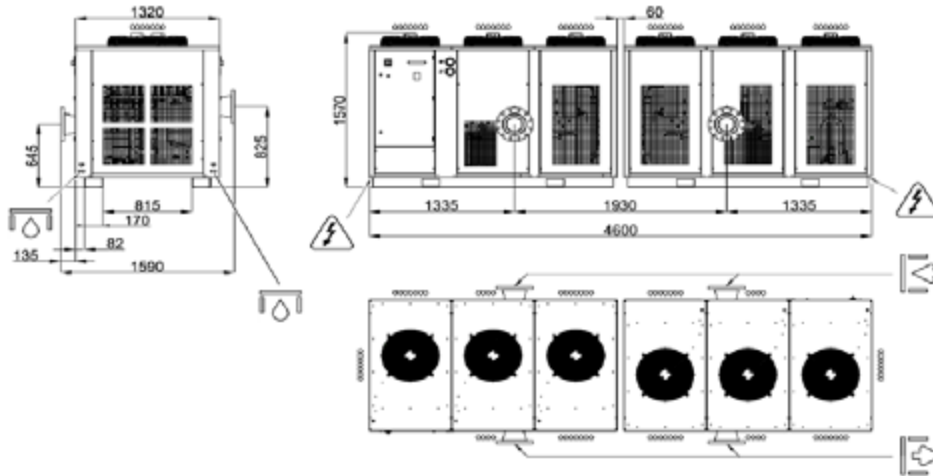


# Produktdatenblatt

Kältetrockner DFLO2.4-R513A – 2400-R513A (W)

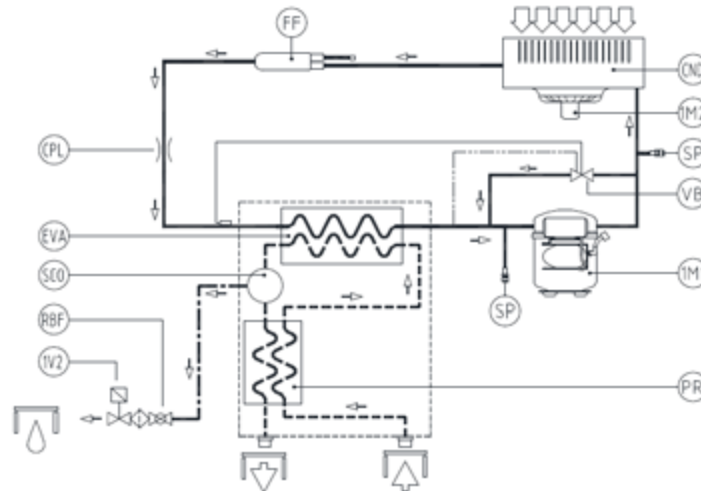
## Maßzeichnungen DFLO1200 – 2400

**DFLO1200 – 2400**

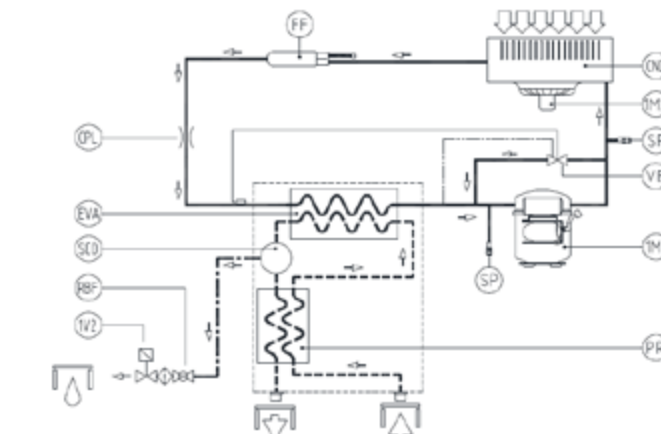


## Fließschema (PID)

**DFLO5.4 – 26**



**DFLO36 – 48**

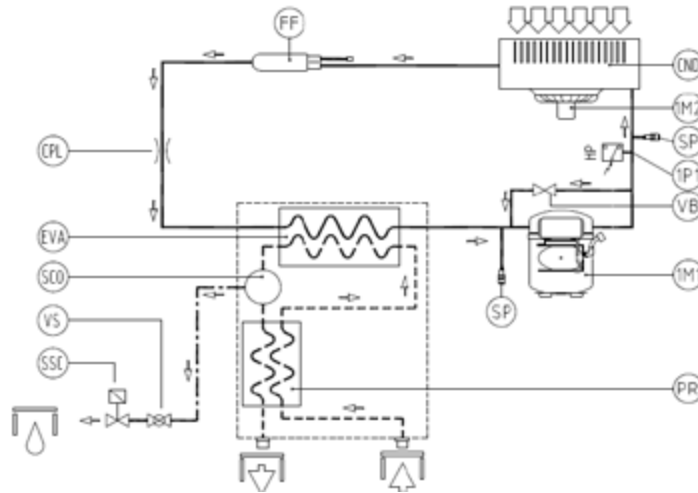


# Produktdatenblatt

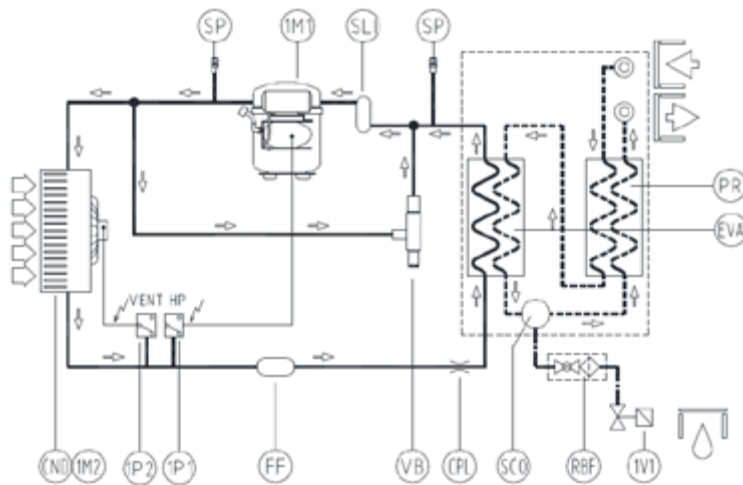
## Kältetrockner DFLO2.4-R513A – 2400-R513A (W)

### Fließschema (PID)

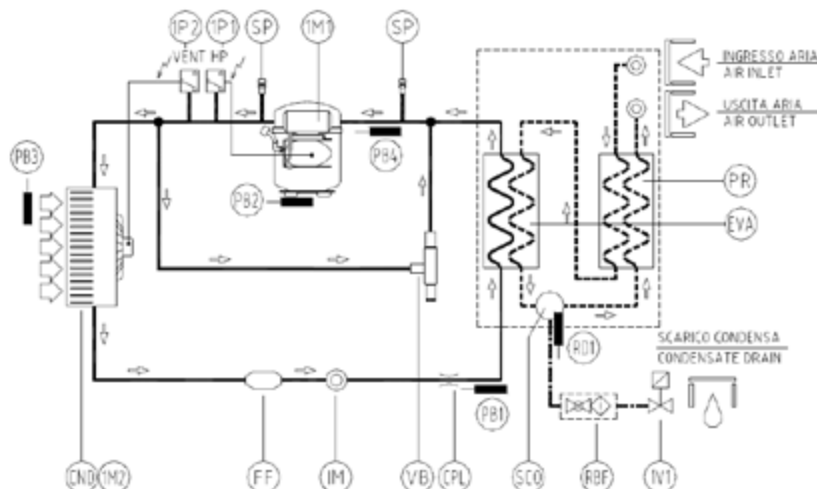
**DFLO60**



**DFLO78 – 100**



**DFLO150 – 260**

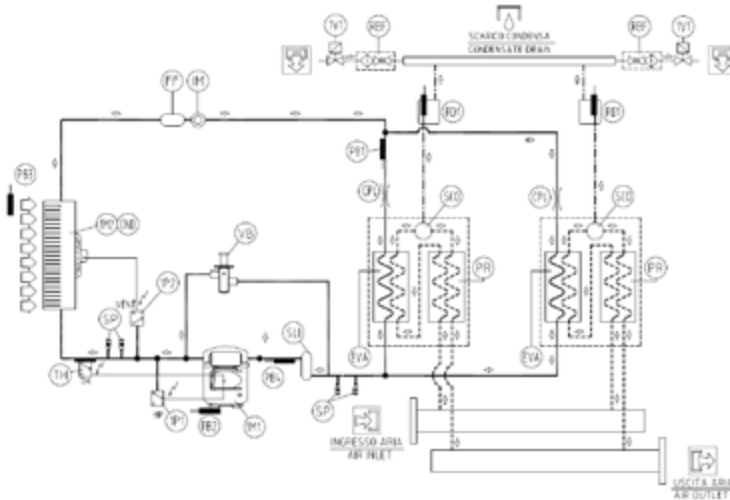


# Produktdatenblatt

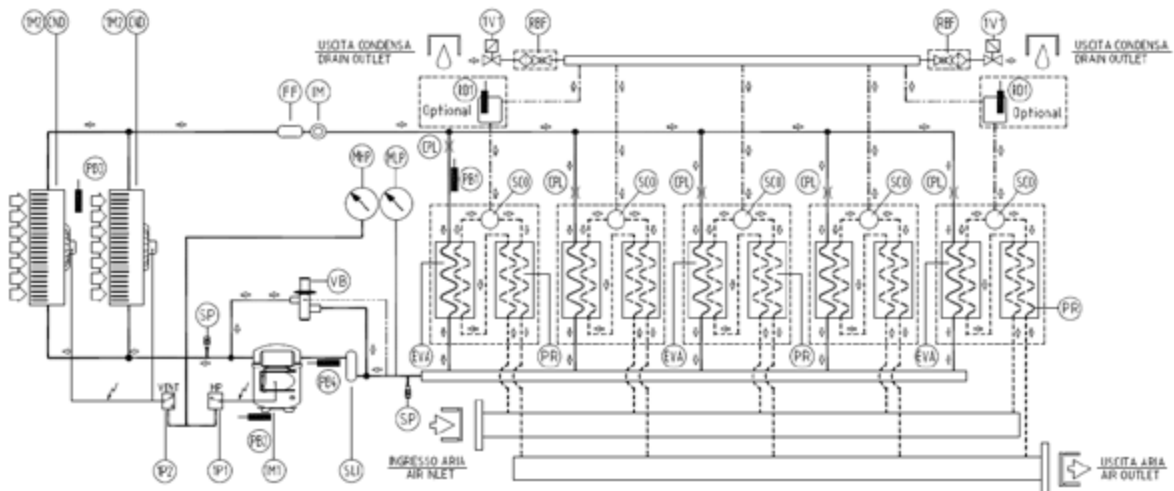
## Kältetrockner DFLO2.4-R513A – 2400-R513A (W)

### Fließschema (PID)

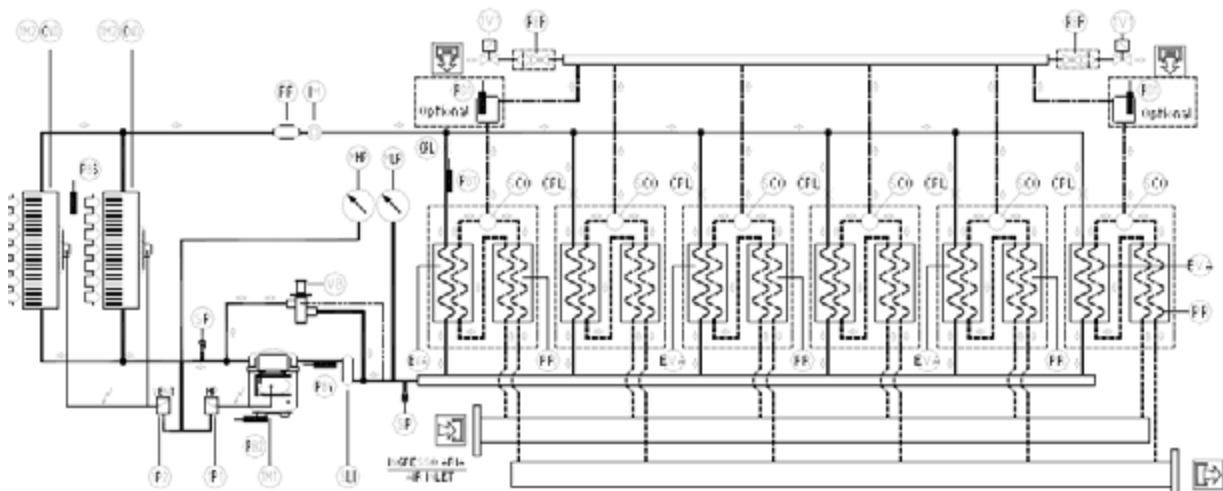
DFLO320 – 480



DFLO530



DFLO600 – 680

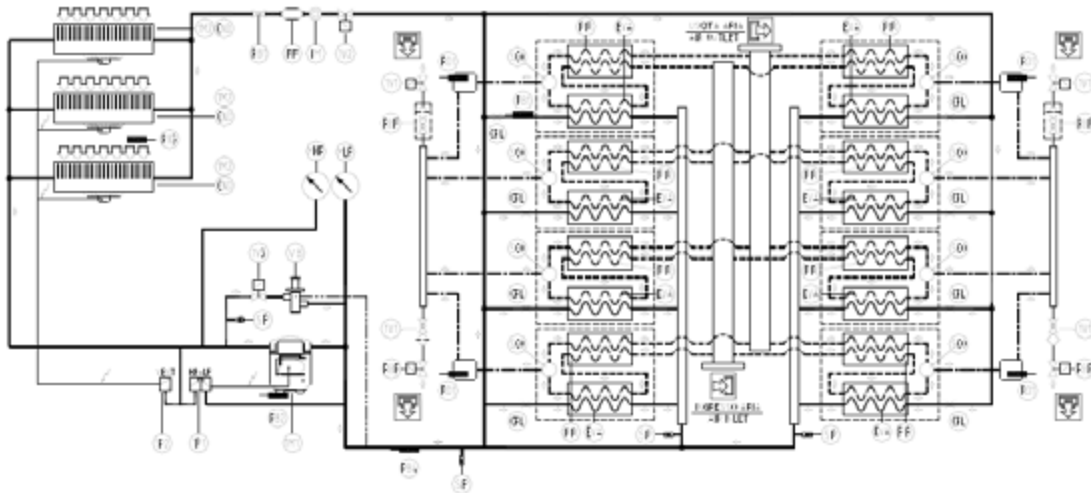


# Produktdatenblatt

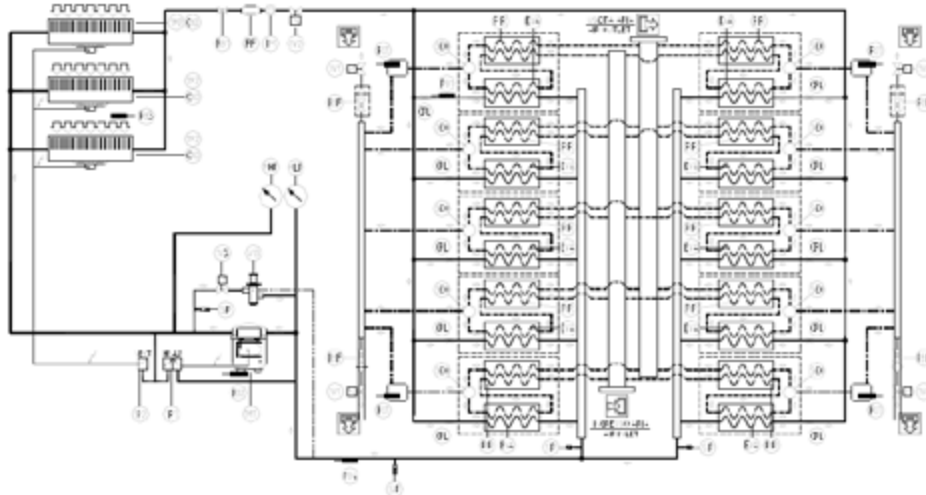
## Kältetrockner DFLO2.4-R513A – 2400-R513A (W)

### Fließschema (PID)

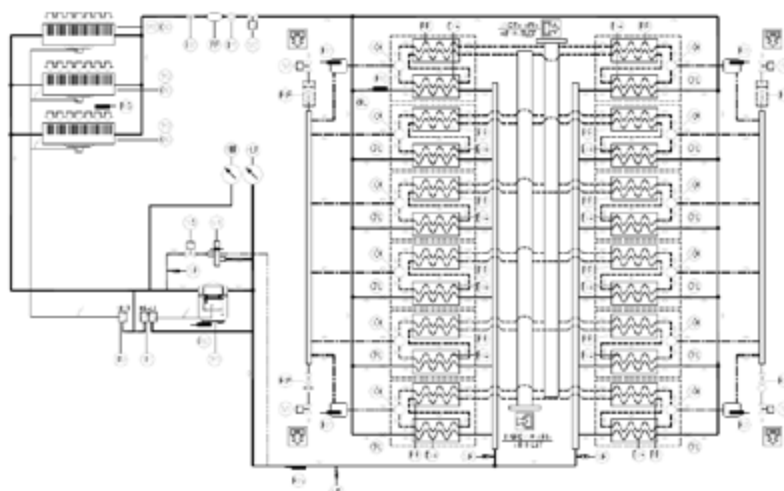
DFLO880



DFLO1000



DFLO1200



# Produktdatenblatt

Kältetrockner DFLO2.4-R513A – 2400-R513A (W)

## Legende zu Fließschema (PID)

| FST | Bedeutung  |
|-----|--|
| 1M1 | Hermetischer Kältemittel-Kompressor                                      |
| 1M2 | Ventilatormotor  |
| 1P1 | Kältemittel- Hochdruckschalter (ab DFLO 78)                              |
| 1P2 | Ventilator- Druckschalter (nicht bei wassergekühlten Anlagen)            |
| 1V1 | Kondensatableiter  |
| CND | Kondensator Kältemitte/ Luft (bei wassergek. Anlagen Kältemittel/Wasser) |
| CPL | Kapillarrohr   |
| EVA | Verdampfer (Kältemittel/Druckluft Wärmetauscher)                         |
| FF  | Kältemittel-Filtertrockner   |
| IM  | Schauglas  |
| MHP | Kältemittel Hochdruck-Manometer  |
| MLP | Kältemittel Niederdruck-Manometer  |
| PR  | Luft/Luft Wärmetauscher  |
| RBF | Kugelhahn mit Schmutzfänger  |
| SCO | Kondensatabscheider  |



# Produktdatenblatt

## Kältetrockner DFLO2.4-R513A – 2400-R513A (W)

### Zubehör



Die **Umschaltsteuerung DA-CM1-230** ermöglicht die Steuerung von zwei redundanten Drucklufttrocknern in einem Druckluftsystem. Die Trockner werden wechselweise durch automatische Umschaltung betrieben. Alle Trockner, die einen «Fern-Start/Stop-Kontakt» oder «Kompressor-Gleichlaufkontakt» besitzen, können ohne jegliche weitere Modifikationen direkt an die Umschaltsteuerung angeschlossen werden.

Gleichzeitig steuert die Umschaltsteuerung alle erforderlichen Absperrorgane (nicht im Lieferumfang enthalten), um den jeweiligen Trocknerstrang abzusperrern bzw. für den Durchfluss freizugeben (z.B. Magnetventile oder Klappen mit Stell-Antrieb mit 230 V AC Versorgungsspannung).

Zusätzlich können weitere Eingangssignale in die Sammelstörmeldung des jeweiligen Trockners mit eingebunden werden. Neben der Spannungsversorgung stehen für jeden Trockner Alarm-Eingänge für Kondensatab-leiter, Differenzdruckmanometer, etc. zur Verfügung.

Das **GSM Modul DA-ETR-107** ist eine einfach nachrüstbare Erweiterung für alle Trockner mit Alarmkontakt. Im Alarm-Fall sendet das GSM Modul eine SMS-Nachricht an bis zu 6 Empfänger oder, falls vom Provider unterstützt, eine Email-Nachricht. In der Nachricht können auf Wunsch die Trocknerbezeichnung und Serien-nummer mit übertragen werden.

Die Programmierung des GSM Moduls erfolgt mit einem handelsüblichen Mobiltelefon. Geschützt ist das GSM Modul dabei durch den PIN Code der im Modul eingesetzten, eigenen SIM-Karte (nicht im Lieferumfang enthalten). Das GSM Modul arbeitet mit einer Versorgungsspannung von 5–32V DC. Eine interne Puffer-batterie sichert bis zu 120 Stunden die Funktion bei Spannungsausfall. Das GSM Modul hat eine eingebaute Antenne. Bei schwachem Signal-Empfang kann zusätzlich eine externe Antenne angeschlossen werden.



Eine **Anfahrvorrichtung (Mindestdruckventil) DA-VPM-...** schützt den Trockner vor einer Überlastung durch zu hohe Strömungsgeschwindigkeiten während der Druckaufbauphase im Druckluftnetz. Bei Nennweiten  $G \frac{1}{2}$  –  $G2 \frac{1}{2}$  (DA-VPM-B.../16) ausgeführt als federbelastete Eckventile, die erst bei einem Betriebsüberdruck von 3 bis 5 bar öffnen (Standard 3,5 bar). Bei Nennweiten DN80 – DN250 (DA-VPM-F.../11) als Drosselklappen, deren Antrieb direkt vom Betriebsüberdruck gesteuert ab 3 bar die Klappe öffnet (voller Durchgang bei 4 bar). Sonderversionen mit einstellbarem Öffnungsdruck und Betriebsüberdrücke bis 450 bar sind auf Anfrage erhältlich.



Das **Differenzdruckmanometer FAD01C mit potentialfreiem Alarmkontakt** ermöglichen die Einbindung der Differenzdrucküberwachung des Vor- und Nachfilters in die Sammelstörmeldung des Trockners. Um Fehlmeldungen durch Anfahr-situationen oder kurzzeitige Spitzen zu vermeiden, bieten die Trocknersteuerungen die Möglichkeit eine Verzögerungszeit zu definieren. Der Alarm wird dann nur aktiviert, wenn ein zu hoher Differenzdruck über die gesamte festgelegte Zeit ansteht.