

Produktdatenblatt

Wandhalterung für Adsorptionstrockner DA-MFA-DPS1-8

Version: 1.1

Verfasser: Matthias Schulte

Datum: 28.05.2015

Anwendungsgebiet

Mit den Montagesätzen DA-MFA-DPS1-4 und DA-MFA-DPS6-8 können die FST Adsorptionstrockner DPS1-4 bzw. DPS6-8 auf einfache Weise an einer Wand montiert werden. Die Wand muss dafür eine entsprechende Belastungsfähigkeit aufweisen (siehe Tabelle Trocknergewichte). Nach der Montage sollte durch den Betreiber ein abschließender Nachweis bzw. die Prüfung zur Kippsicherheit erfolgen. Die Wandkonsolen sind nicht für dynamische Belastungen geeignet, wie sie z.B. in/auf Fahrzeugen vorkommen.

Lieferumfang

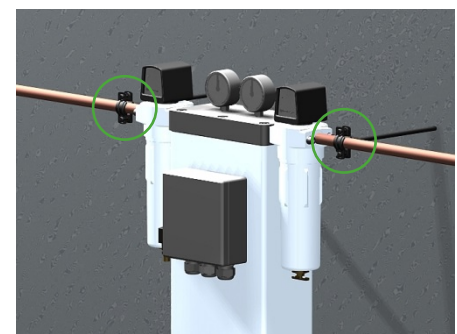
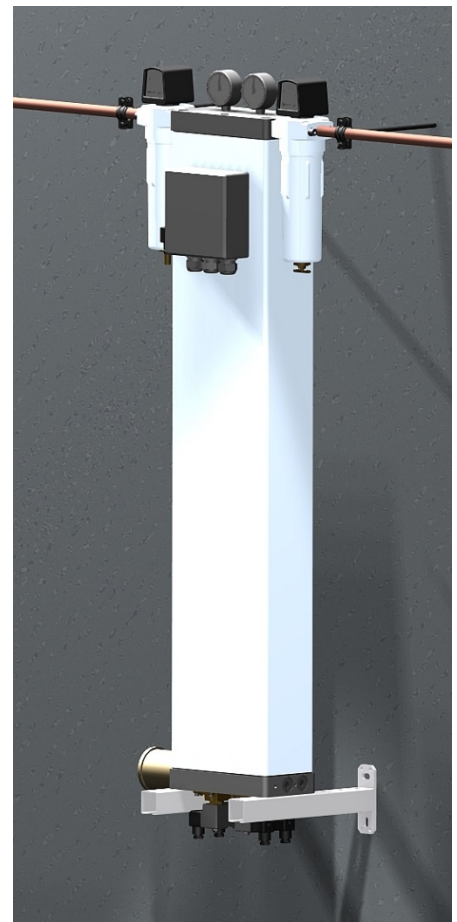
Der Montagesatz beinhaltet je 2 Stück Wandkonsolen, 2 Einschlebe-Muttern und 2 Schrauben, sowie Halteplatten zur Befestigung des Trockners.

Montage

Der Wandhaltersatz wird anstelle der werkseitig am Trockner montierten Aufstellwinkel angeschraubt. Hierzu muss der Trockner vorsichtig auf den Boden gelegt und ggf. mit Kanthölzern o.Ä. abgestützt werden.

Für die Befestigung an einer Wand, müssen die Dübel und Schrauben, bzw. Klebedübel und Wandanker für den entsprechenden Belastungsfall, durch den Betreiber (Monteur) ausgelegt werden. FST empfiehlt für die Montage die Verwendung von Verbundankern.

Für die Adsorptionstrockner der Baugrößen DPS7 und DPS8 empfehlen wir die Zu- und Abführende Rohrleitung mit geeigneten Rohrschellen an der Wand zu befestigen, damit der Trockner nicht auf der Konsole kippen kann.



Produktdatenblatt

Wandhalterungssatz DA-MFA-DPS1-8

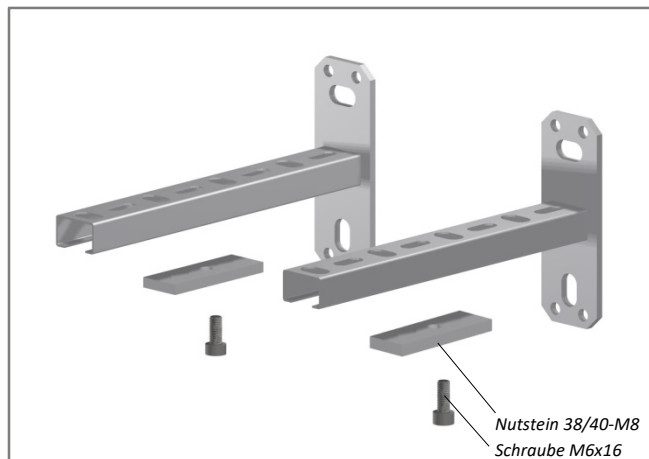
Technische Änderungen vorbehalten

Stand 28.05.2015

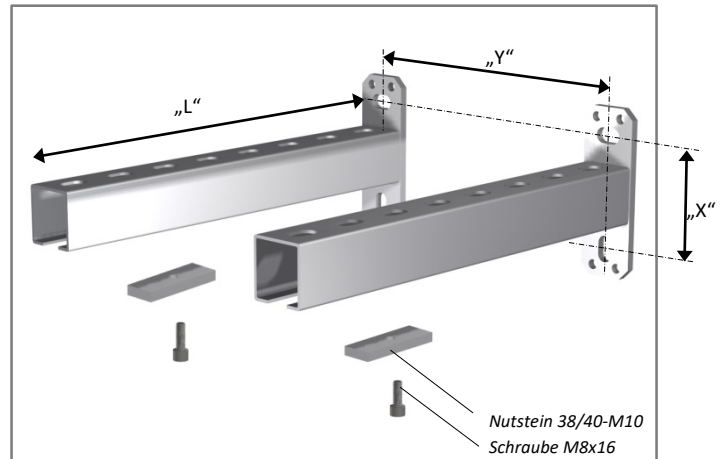
Aktuellste Version unter www.fstweb.de

Grunddaten

Montagesatz	Tragkraft beider Konsolen zusammen wenn Schwerpunkt = „L/2“	Baugröße	Gewicht
DA-MFA-DPS1-4	max. 110 kg	L = 200 mm	2x 0,38 kg
DA-MFA-DPS6-8	max. 200 kg	L = 300 mm	2x 0,74 kg



DA-MFA-DPS1-4



DA-MFA-DPS6-8

Adsorptionstrockner	Gewicht	Wandanker*	Bohrloch x Tiefe	Maß „X“	Maß „Y“
DPS1	11 kg	4 St. M8 x 60	Ø10 x 70	79 mm (± 4 mm durch Langlöcher 11 x 19 mm)	164 mm
DPS1A (BI/BM)	14 kg	4 St. M8 x 60	Ø10 x 70		262 mm
DPS2	15 kg	4 St. M8 x 60	Ø10 x 70		164 mm
DPS2A (BI/BM)	20 kg	4 St. M8 x 60	Ø10 x 70		262 mm
DPS3	20 kg	4 St. M8 x 60	Ø10 x 70		164 mm
DPS3A (BI/BM)	27 kg	4 St. M10 x 95	Ø12 x 110		262 mm
DPS4	25 kg	4 St. M10 x 95	Ø12 x 110		164 mm
DPS4A(BI/BM)	35 kg	4 St. M10 x 95	Ø12 x 110		262 mm
DPS6	45 kg	4 St. M10 x 95	Ø12 x 110		214 mm
DPS6A (BI/BM)	65 kg	4 St. M10 x 95	Ø12 x 110		342 mm
DPS7	54 kg	4 St. M10 x 95	Ø12 x 110		214 mm
DPS7A (BI/BM)	78 kg	4 St. M10 x 95	Ø12 x 110		342 mm
DPS8	62 kg	4 St. M10 x 95	Ø12 x 110		214 mm
DPS8A (BI/BM)	90 kg	4 St. M10 x 95	Ø12 x 110		342 mm

* Wandanker gemäß fischer Highbond System® (oder vergleichbar) für Beton geeignet. Für Ziegelmauerwerk bzw. Kalksandstein müssen ggf. andere Anker gewählt werden.

Achtung der Montagesatz ist nicht für die Montage an Schnellbau- bzw. Trockenbauwänden geeignet!