

Produktdatenblatt

Manueller Kondensat Handablass CDM

manual condensate drain CDM

Version: 1.1.1

Verfasser: Tassilo Tappe

Datum: 24.05.2017

TECHNISCHE DATEN

BAUFORM

Absperrschieber mit einteiligem Dichtungskeil und nichtsteigender Spindel

BETÄTIGUNG

Drehung des Handrades

ANSCHLUSS

Innengewinde (ISO 228)

CDM15N: G ½ für FCA140-FWS190

CDM25N: G1 für FWS200-FWS2000

BETRIEBSDRUCK

PN20

TEMPERATUR

0°C bis max. +120°C

WEKSTOFFE

Gehäuse: Messing

Deckel: Messing

Metallische Innenteile: Messing

Dichtung: EPDM

TECHNICAL DATA

DESIGN

Gate valve with 1 part wedge disc and non rising stem

OPERATION

rotation of the hand wheel

ANSCHLUSS

female thread (ISO 228)

CDM15N: G ½ for FCA140-FWS190

CDM25N: G1 for FWS200-FWS2000

PRESSURE RANGE

PN20

TEMPERATURE

0°C up to max. +120°C

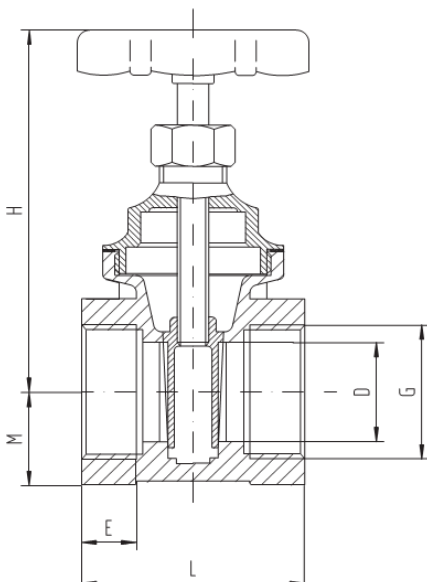
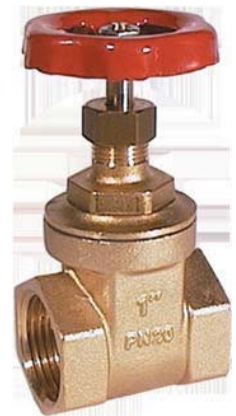
MATERIAL

Body: brass

Cover: brass

Metallic inner parts: brass

Seal: EPDM



ABMESSUNGEN / DIMENSION

Typ	G	D	M	H	L	E	kg
CDN15N	½"	15	15	68	43	10	0,20
CDM25N	1"	24	22	93	52	13	0,43