

Produktdatenblatt

Taupunkt Transmitter SP-ESH420

Version: 1.8.0

Verfasser: Tassilo Tappe

Datum: 11.07.2018

Anwendungsgebiet

Der Taupunkt Transmitter SP-ESH420 dient zur Messung der Feuchtigkeit (Wasserdampfanteil, Drucktaupunkt) in Druckluft im Bereich von -100° bis +20°C Drucktaupunkt bei Betriebsdrücken bis 450 bar. Das Messergebnis wird als 4-20 mA Signal ausgegeben. Der Taupunkt Transmitter SP-ESH420 wird primär eingesetzt zur Drucktaupunktmesung in Adsorptionstrocknern. Der Taupunkt Transmitter kann aber auch jeder Zeit entsprechend seiner Spezifikation für andere Anwendungen eingesetzt werden.



Merkmale

Der Taupunkt Transmitter SP-ESH420 zeichnet sich durch seine einfache Handhabung bzgl. Installation und Betrieb aus. Bei Auslieferung ist der Transmitter bereits vollständig konfiguriert und kalibriert und kann direkt in das Druckluftsystem eingebaut werden. Durch die 2-Leiter-Technik gestaltet sich zudem der elektrische Anschluss äußerst einfach. Für die Messung bietet er schnelle Reaktionszeiten und einen hervorragenden Schutz des Sensors gegen Verschmutzungen. Durch seinen Messbereich von -100° bis +20°C Drucktaupunkt deckt der Transmitter alle Reinheitsklassen der ISO 8573-1 ab.

Grunddaten

	Nominaler Volumenstrom	Max. Betriebsüberdruck	Min./Max. Betriebstemperatur
SP-ESH420	---	450 bar	-40°C - +60°C

Wartungsregeln

SP-ESH420	Reinigung und Re-Kalibrierung nach einem Jahr, ggf. früher sofern erforderlich
-----------	--

Produktdatenblatt

Taupunkt Transmitter SP-ESH420

Technische Änderungen vorbehalten

Stand 11.07.2018

Aktuellste Version unter www.fstweb.de

Produktspezifische Kennwerte

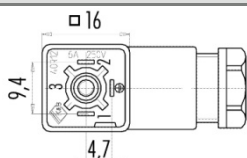
Leistungsdaten

Kennwert	
Messbereich	-100°C bis +20°C (Taupunkt)
Genauigkeit	± 2°C (Taupunkt)
Reaktionszeit	5 Minuten nach T95 (trocken nach nass)
Wiederholbarkeit	0,5°C (Taupunkt)

Betriebsbedingungen

Kennwert	
Feuchtigkeitsbereich	0% - 100%
Erforderlicher Luftstrom	1-5 Liter/min
Temperaturkoeffizient	Temperaturkompensiert über den gesamten Betriebstemperaturbereich

Elektrische Kennwerte

Kennwert	
Versorgungsspannung	12-28 V DC
Einfluss der Versorgungsspannung	± 0,005% /V
Stromverbrauch	max. 20 mA
Widerstand	max. 250Ω (12V) ; 500Ω (24V)
Schutzklasse	IP66 (NEMA 4)
Ausgangssignal	4-20 mA entsprechen -100°C bis +20°C Drucktaupunkt (2-Leiter)
Ausgangssignal (im Fehlerfall)	< 4 mA: Taupunkt unterhalb des zulässigen Messbereiches > 20 mA: Taupunkt oberhalb zulässigen Messbereiches ≥ 23 mA: Sensorfehler
Anschluss	<p>Magnetventilstecker Typ C - 3+PE Industriestandard</p> 

Produktdatenblatt

Taupunkt Transmitter SP-ESH420

Technische Änderungen vorbehalten

Stand 11.07.2018

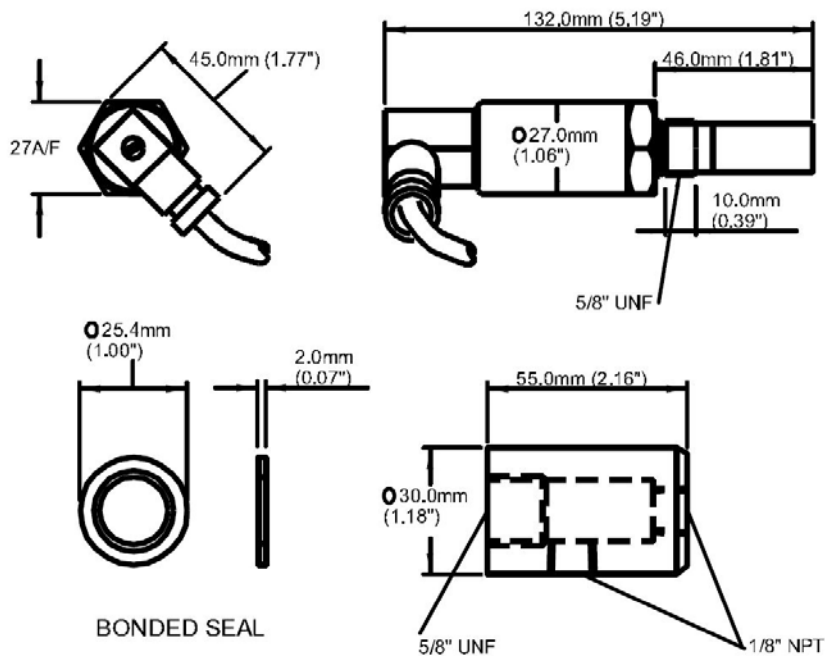
Aktuellste Version unter www.fstweb.de

Werkstoffe

Bauteil	
Gehäuse	Edelstahl
Sensor Schutzkappe	HDPE (<10μ)

Anschlüsse, Abmessungen und Gewichte

	Anschluss	Höhe	Ø	Gewicht
SP-ESH420	5/8" UNF	132 mm	27 mm	0,15 kg



Einstufung nach Druckgeräterichtlinie 2014/68/EU (DGRL) für Fluidgruppe 2

	Volumen	Kategorie	
SP-ESH420	< 0,01 Liter	---	---

Sonstige Richtlinien

SP-ESH420	---
-----------	-----

Produktdatenblatt

Taupunkt Transmitter SP-ESH420



Technische Änderungen vorbehalten

Stand 11.07.2018

Aktuellste Version unter www.fstweb.de