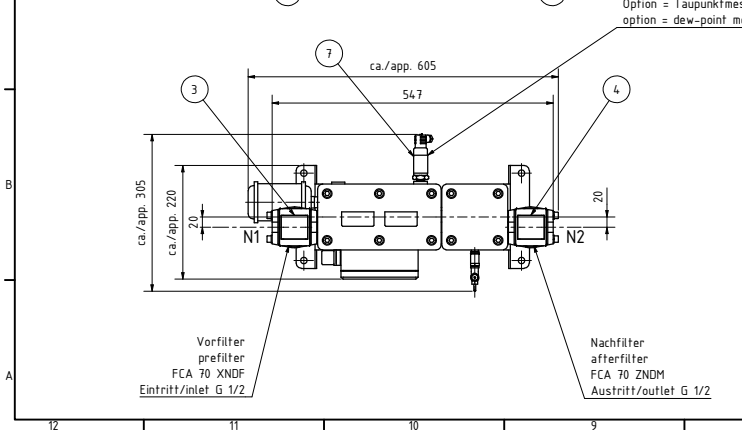
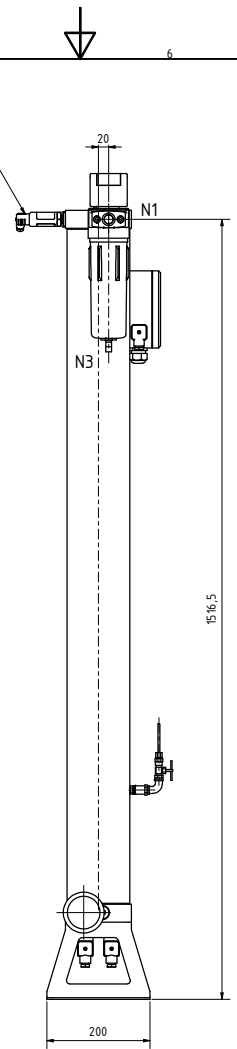
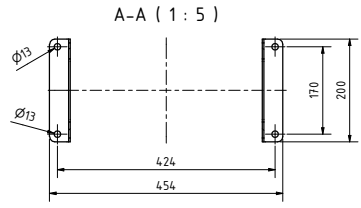


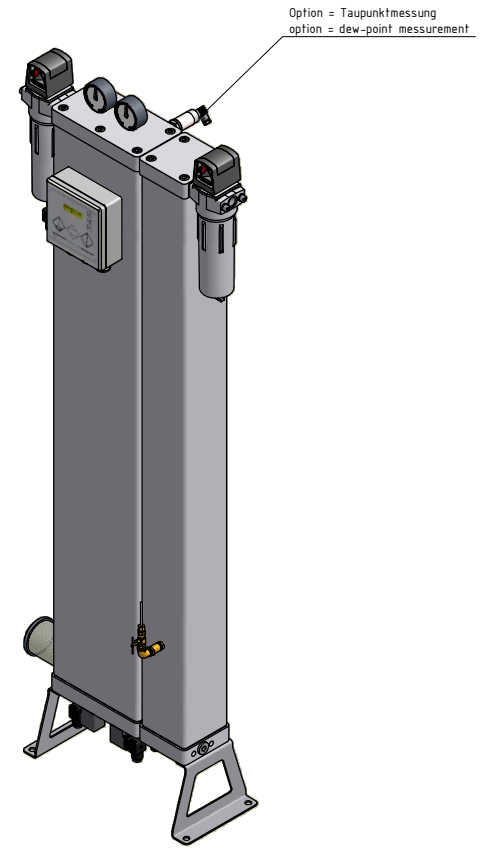
Option = Taupunktmessung
option = dew-point measurement



Option = Taupunktmessung
option = dew-point measurement



Pos./Item	Anz./Qty	Benennung/Description	Zchg.-Nr./Draw.-No.	Gew./Weight
1	1	DPS 8		43,511 kg
2	1	DSS 8		22,488 kg
3	1	FCA70-Vorfilter		1,229 kg
4	1	Nachfilter FCA70-PN16		1,236 kg
5	1	Schaltkasten-DPS		0,382 kg
6	2	Fuß DPS 6-7	ZME-S-000363	0,593 kg
7	1	Taupunktmessung	Easidew EA2-ESH420-100	0,032 kg



Stutzen / nozzle		Anschlussgrößen / connection size	
Größe / size		Größe / size	
N1	Eintritt/inlet 1/2" BSP innen/female	N1	Eintritt/inlet 1/2" BSP innen/female
N2	Austritt/outlet 1/2" BSP innen/female	N2	Austritt/outlet 1/2" BSP innen/female
N3	Kondensat/condensate M10 innen/female	N3	Kondensat/condensate M10 innen/female
Maßstab/scale 1:5		Gewicht / weight ca./app. 55 kg	
Zustell-/Lieferdatum		Name	
16.02.2011		Bardobiljak	
16.02.2011		Tappo	
Benennung / designation		Adsorptionstrockner DPS 8 A	
		adsorption dryer DPS 8 A	
Zeichnungs-Nr. / Drawing No.		ZMP-S-100152	
A		1	
EST		Filtrations-Separations-Technik	