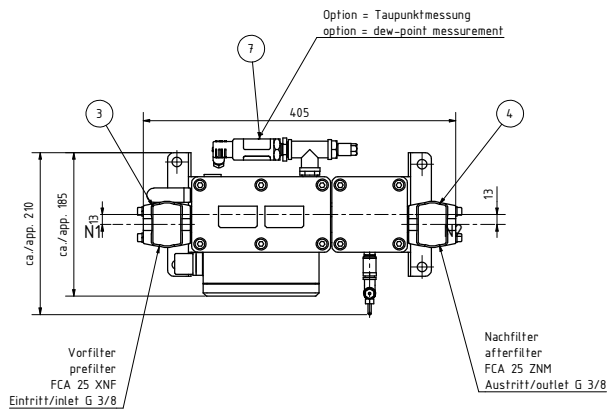
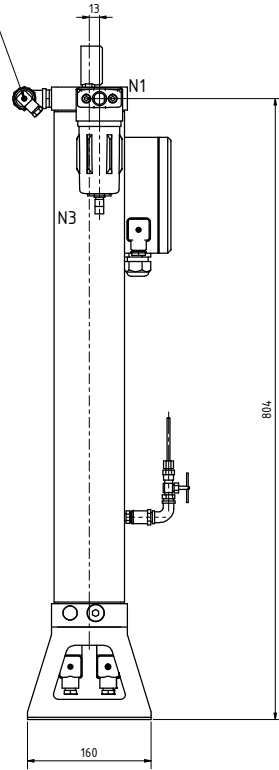


Option = Taupunktmessung
option = dew-point measurement

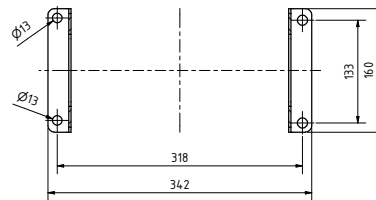


Option = Taupunktmessung
option = dew-point measurement

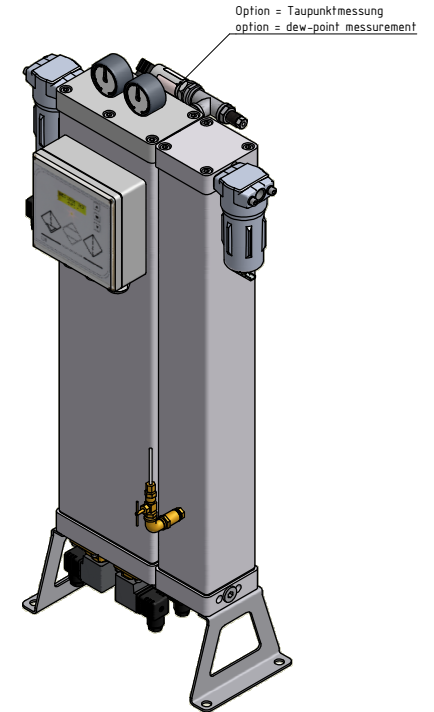
Vorfilter
prefilter
FCA 25 XNF
Eintritt/inlet G 3/8

Nachfilter
afterfilter
FCA 25 ZNM
Austritt/outlet G 3/8

A-A (1 : 3,33)



Pos./Item	Anz./Qty	Benennung/Description	Zchg-Nr./Draw-No.	Gew./Weight
1	1	DPS 3		13,733 kg
2	1	DSS 3		6,991 kg
3	1	Vorfilter FCA 25		0,477 kg
4	1	Nachfilter FCA 25		0,485 kg
5	1	Schaltkasten-DPS		0,382 kg
6	2	Fuß DPS 1-4	ZME-S-00342	0,361 kg
7	1	Taupunktmessung	Easidew EA2-ESH420-100	0,032 kg



Option = Taupunktmessung
option = dew-point measurement

Stutzen / nozzle		Anschlussgrößen / connection size	
N1	Eintritt/inlet 3/8" BSP innen/female	Größe / size	
N2	Austritt/outlet 3/8" BSP innen/female		
N3	Kondensat/condensate M10 innen/female		
		Maßstab/scale 1:3,33	Gewicht / weight ca./app. 25 kg
		Bezeichnung / designation	
		Adsorptionstrockner DPS 3 A	
		adsorption dryer DPS 3 A	
		Zertifizierungs-Nr. / Drawing No. ZMP-S-100156	
		1	
		A1	



EST Filtrations-Separations-Technik