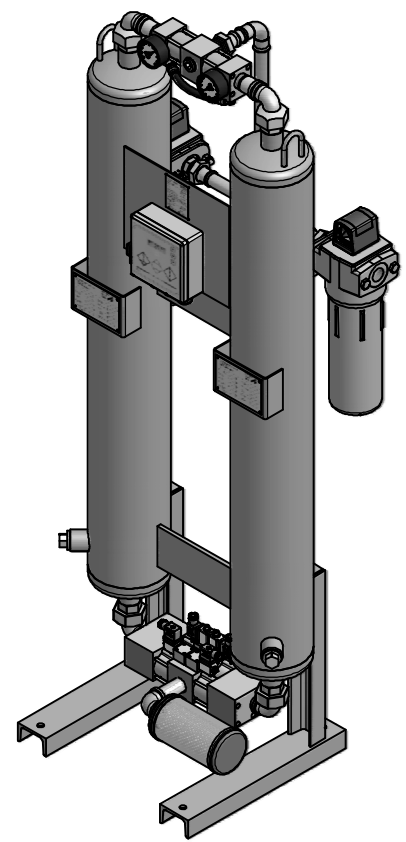


Teilleiste				
Pos	Stück	BEZEICHNUNG	Zeichnungsnummer	Gewicht
1	1	Baugruppe Behälter DPS 15/16	FST-000689-ZAL	108
2	1	Rohrbrücke oben G 1	FST-000505-ZAL	3,1
3	1	Rohrbrücke unten G 1	FST-000508-ZAL	3,4
4	1	Leitung Eintritt G 1	FST-000974-ZAL	1,1
5	1	Leitung Austritt G1	FST-000973-ZAL	0,6
6	1	Düsenleitung G 1/2 x 247	FST-000513-ZAL	0,7
7	1	Expansion G1	FST-000510-ZAL	4,0
8	1	Baugruppe Schaltkasten DPS	FST-000559-ZL-A	1,2
9	1	Typenschild DPS	62611	0,001
10	1	Baugruppe Vorfilter FCA 110	FST-000814-ZAL	5,2
11	1	Baugruppe Nachfilter FCA 110	FST-000815-ZAL	5,2



		Maßstab		Gewicht 132,5 kg		
		1:7,5				
		Datum	Name	Adsorptionstrockner DPS 15 Adsorptions dryer DPS 15		
		Gezeichnet	20.01.2011			Bilume
		Kontrolliert	20.01.2011			F.Wied
		Notch				
				ZMP-S-000408-A		
				1		
A	Überarb.durch	W&Z	21.01.2011	HB		
Status	Änderungen		Datum	Name	Filtrations-Separations-Technik	