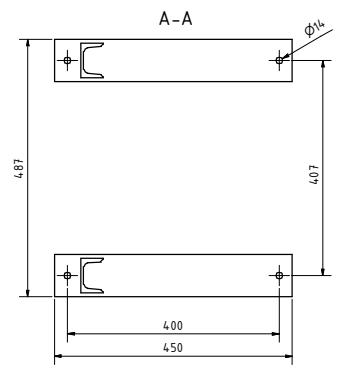
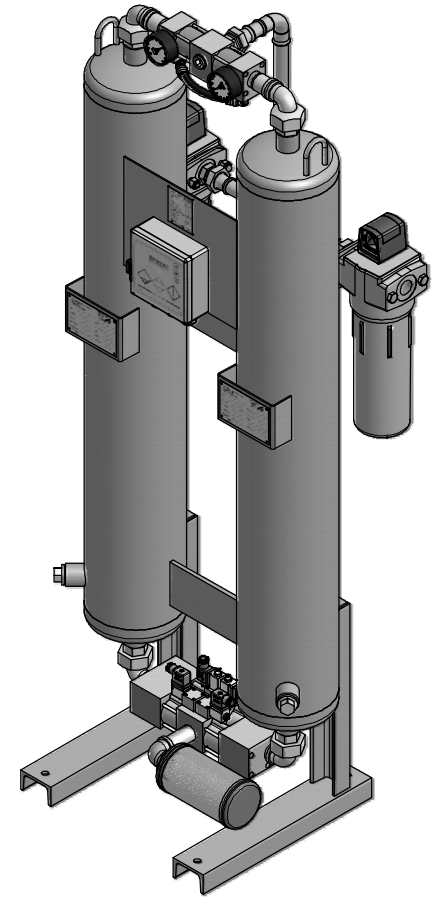


Pos	quantity	designation	drawing number	weight
1	1	Baugruppe Behälter DPS 20/16	FST-000975-ZAL	14,3 kg
2	1	Rohrbrücke oben G 1	FST-000505-ZAL	3,1 kg
3	1	Rohrbrücke unten G 1	FST-000508-ZAL	3,4 kg
4	1	Leitung Eintritt G 1 (20)	FST-000977-ZAL	1,0 kg
5	1	Leitung Austritt G 1 (20)	FST-000976-ZAL	0,6 kg
6	1	Düsenleitung G 1/2 x 24,7	FST-000513-ZAL	0,7 kg
7	1	Expansion G1	FST-000510-ZAL	4,0 kg
8	1	Baugruppe Schaltkasten DPS	FST-000559-ZL-A	1,2 kg
9	1	Typenschild DPS	62611	0,001 kg
10	1	Baugruppe Vorfilter FCA 110	FST-000814-ZAL	5,2 kg
11	1	Baugruppe Nachfilter FCA 110	FST-000815-ZAL	5,2 kg



				Gewicht / weight ~380 kg
Datum / date 22.03.2011 Blatt 28.03.2011 F.wald 1	Name <b>Adsorptionstrockner DPS 20</b> <b>Adsorption dryer DPS 20</b>	Zeichnung Nr. / drawing no. <b>ZMP-S-000415-A</b>		
FST GmbH Filtrations-Separations-Technik	1 A1			