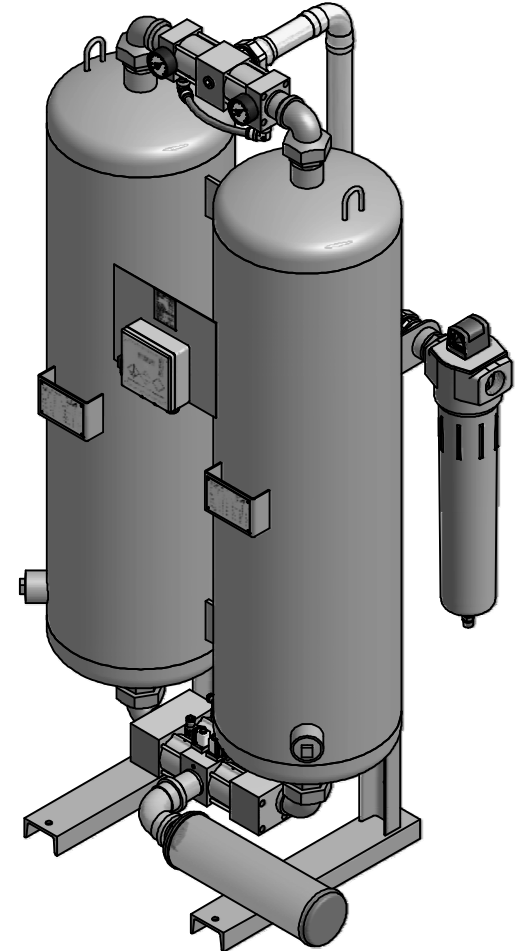


Pos	Stück	Benennung	Zeichnungsnummer	Gewicht
1	1	Baugruppe Behälter DPS 100/16	FST-000657-ZAL	514,146 kg
2	1	Rohrbrücke oben G 2	FST-000610-ZL-A	6,104 kg
3	1	Rohrbrücke unten G 2	FST-000633-ZL-A	8,059 kg
4	1	Leitung Eintritt G 2 (100)	FST-000661-ZL-A	4,474 kg
5	1	Leitung Austritt G 2 (100)	FST-000662-ZL-A	3,938 kg
6	1	Düsenleitung G 1/2 x 247	FST-000625-ZL-A	0,717 kg
7	1	Expansion G2	FST-000627-ZL-A	7,231 kg
8	1	Baugruppe Schaltkasten DPS	FST-000559-ZAL	0,382 kg
9	1	Typenschild DPS	62611	0,001 kg
10	1	Baugruppe Vorfilter FCA 140	FST-000766	9,224 kg
11	1	Baugruppe Nachfilter FCA 140	FST-000768	8,571 kg



		Maßstab	Gewicht	
		1:10	562 kg	
		Datum	Name	
		24.01.2011	Blume	
		Kontrolliert	24.01.2011 F. Wied	
		Zeichner		
		24.01.2011		
		Überarb.		
		durch W&Z		
		24.01.2011		
		HB		
		Status	Änderungen	
		Datum	Name	
			Filtrations-Separations-Technik	
			ZMP-S-000658-A	
			1	
			AZ	

Adsorptionstrockner DPS 100
Adsorption dryer DPS 100



ZMP-S-000658-A

1

AZ