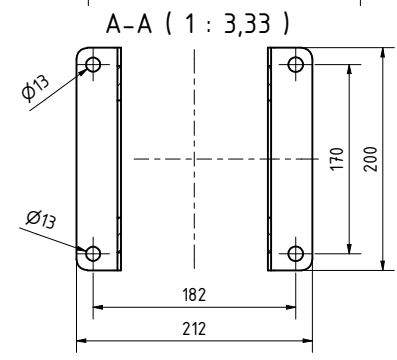
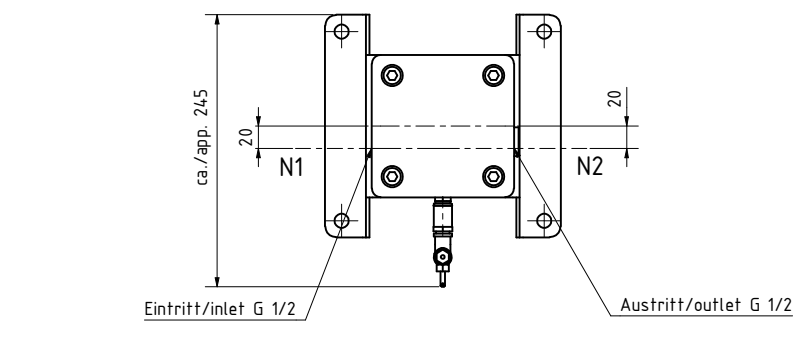
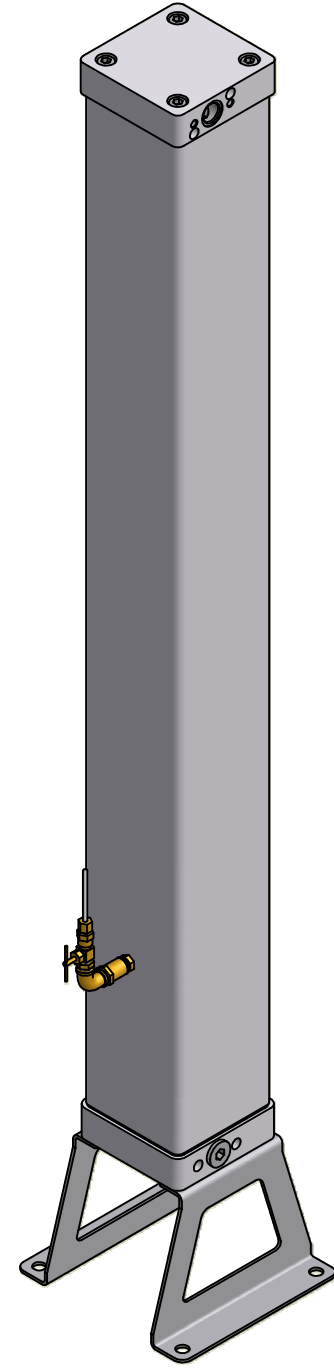
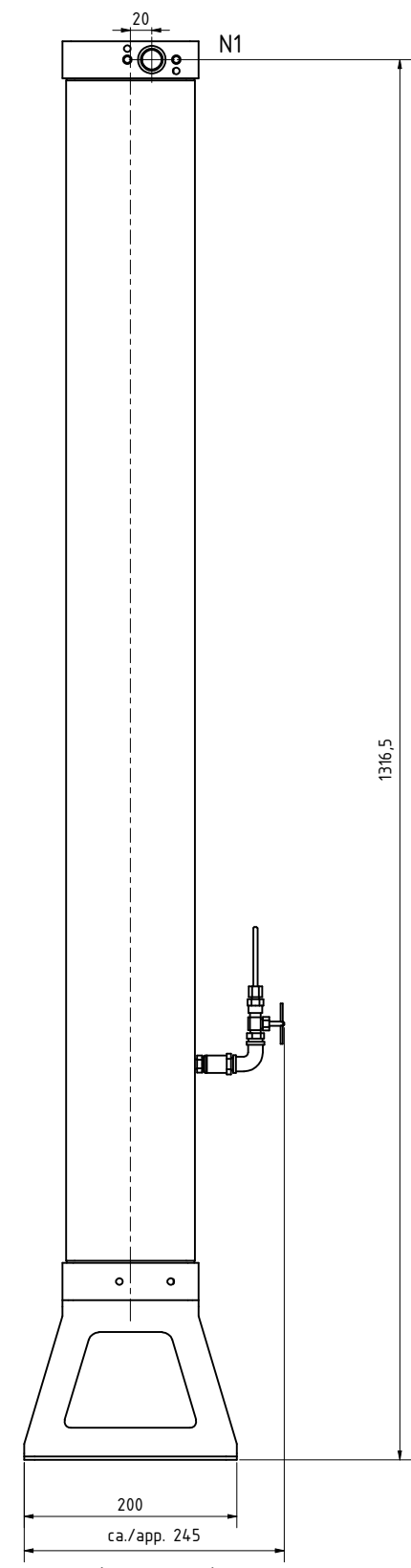
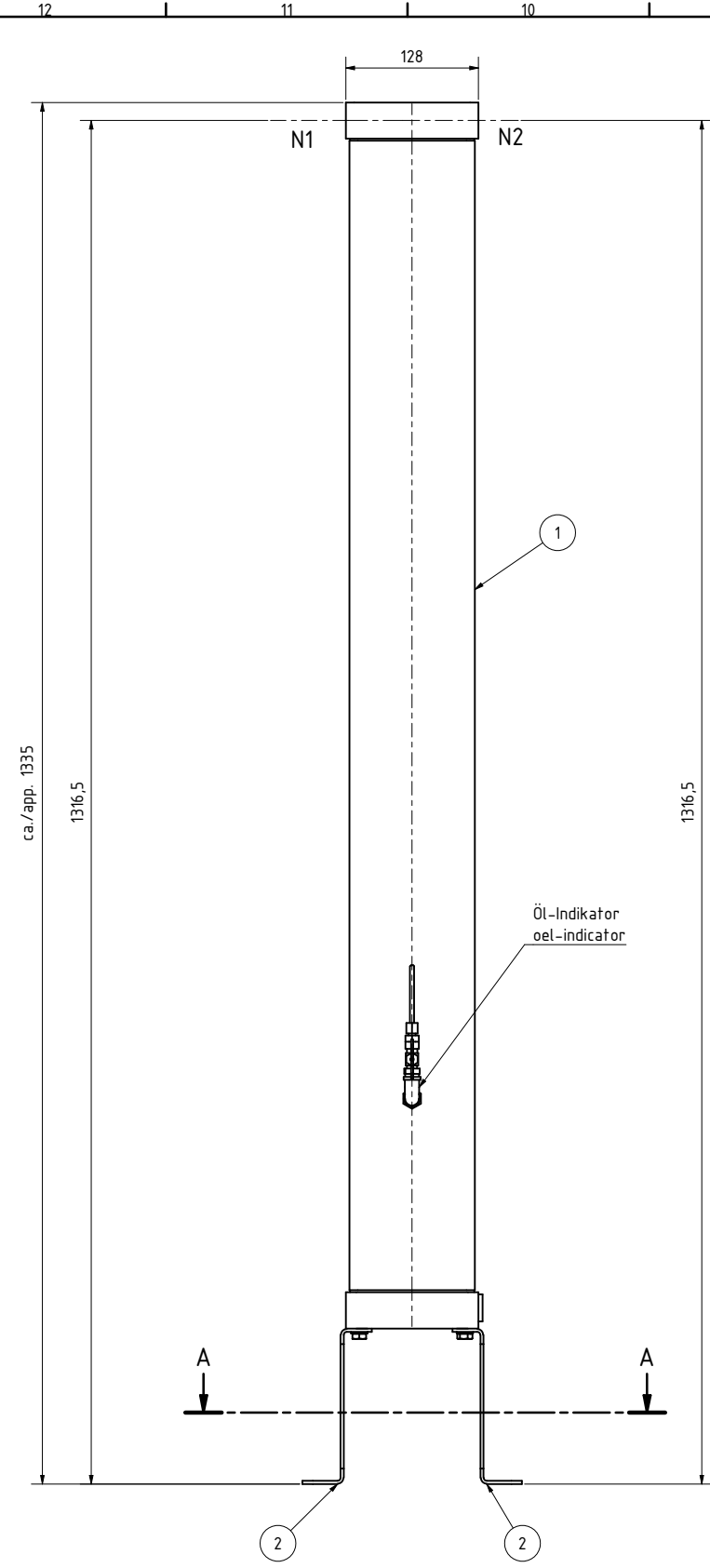


Pos	Stück	Benennung	Zeichnungs-/Artikel-Nr.	Gewicht
1	1	DSS 7		19,583 kg
2	2	Fuß DSS 6-8	ZME-S-000343	0,593 kg



Anschlussgrößen/connection size	
Stützen / nozzle	Groesse / size
N1	Eintritt/inlet 1/2" BSP innen/female
N2	Austritt/outlet 1/2" BSP innen/female
	Maßstab/scale 1:3,33
	Gewicht / weight ca./app. 22 kg
	Benennung / designation
	Adsorber DSS 7
	adsorber DSS 7
	ZMPS-100139
	1
	A1



Benennung / designation
 Adsorber DSS 7
 adsorber DSS 7
 Zeichnungs-Nr. / drawing no.
 ZMPS-100139