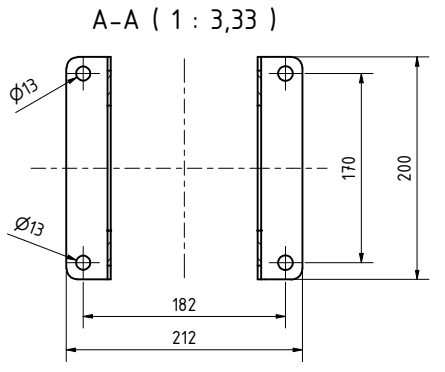
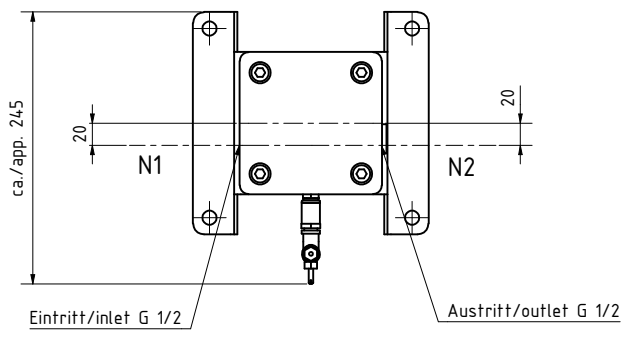
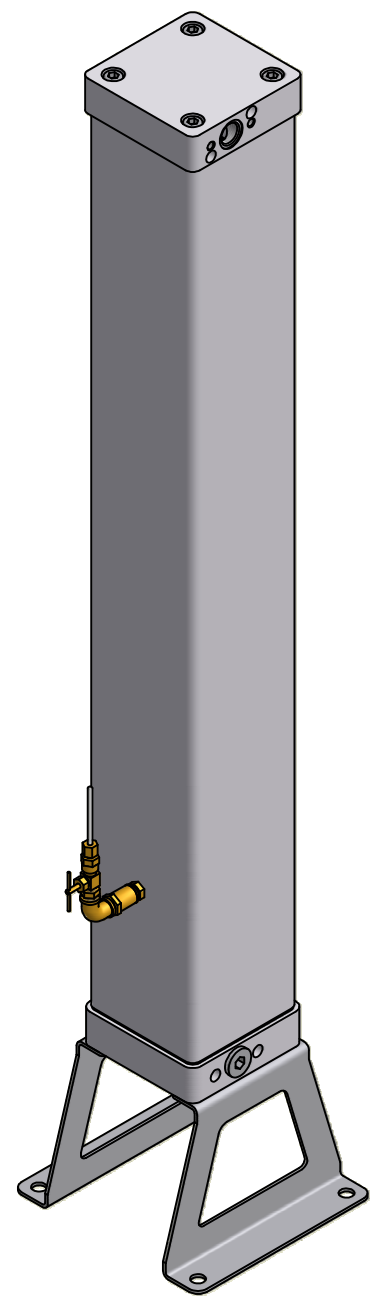
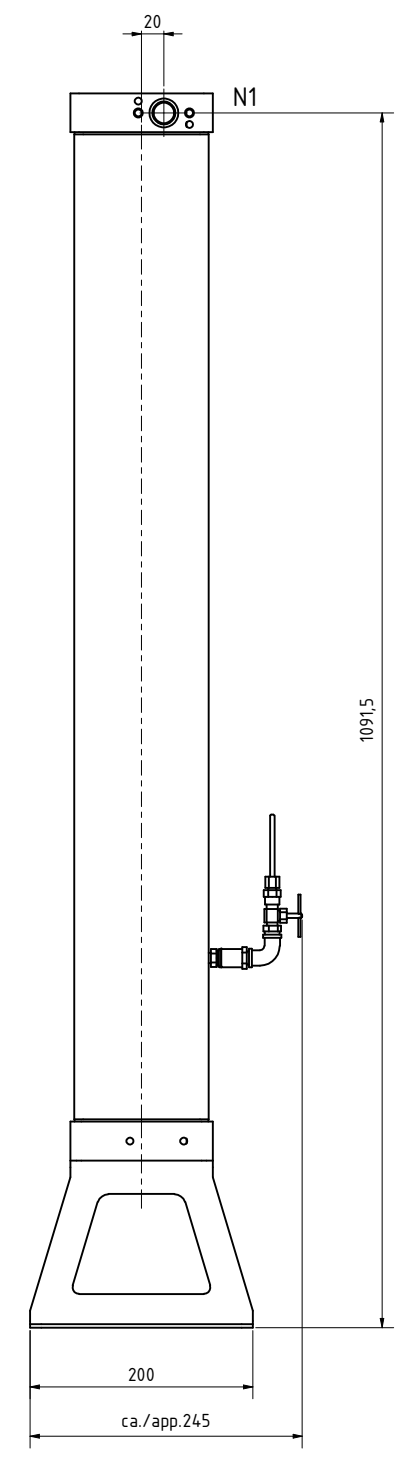
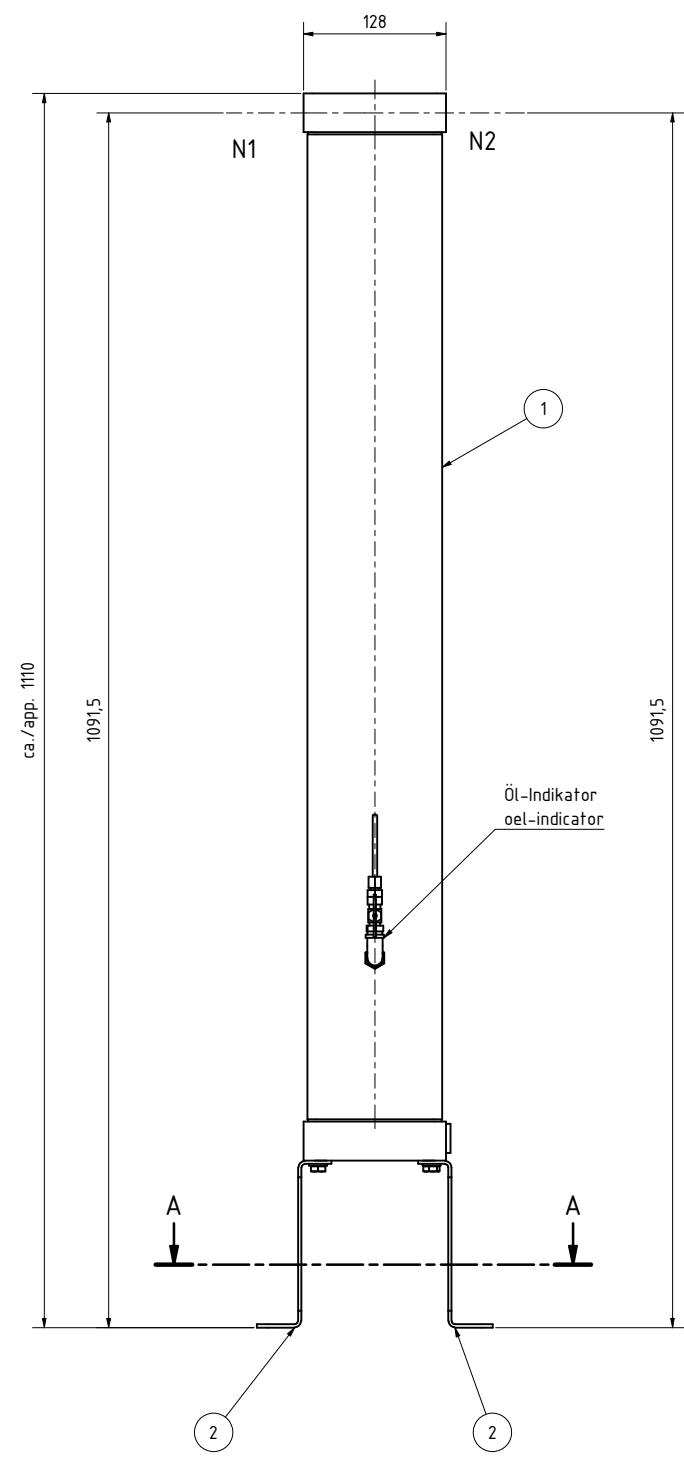


Pos	Stück	Benennung	Zeichnungs-/Artikel-Nr.	Gewicht
1	1	DSS 6		16,314 kg
2	2	Fuß DSS 6-8	ZME-S-000343	0,593 kg



Stutzen / nozzle		Anschlussgrößen / connection size	
N1	Größe / size	Eintritt/inlet 1/2" BSP innen/female	
N2	Größe / size	Austritt/outlet 1/2" BSP innen/female	
		Maßstab/scale 3,33	Gewicht / weight ca./app. 20 kg
		Benennung / designation	
		Adsorber DSS 6	
		adsorber DSS 6	
		ZME-S-100140	
		1	
		A1	



Benennung / designation
 Adsorber DSS 6
 adsorber DSS 6
 Zeichnungs-Nr. / drawing no.
 ZME-S-100140
 1
 A1