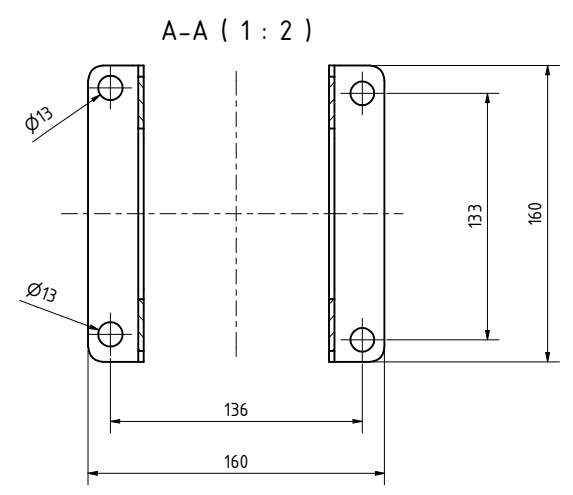
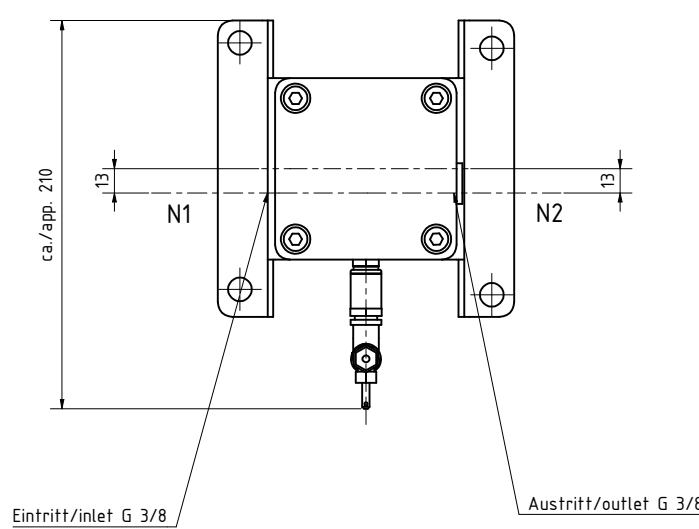
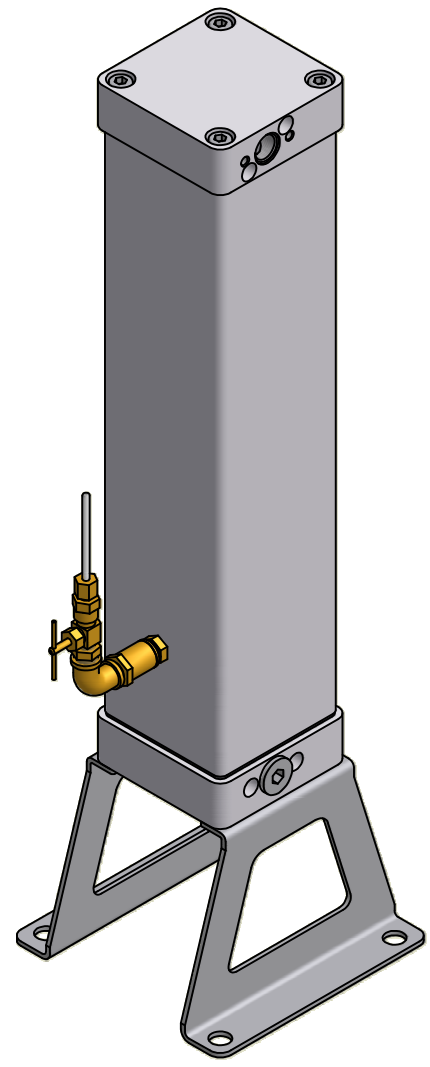
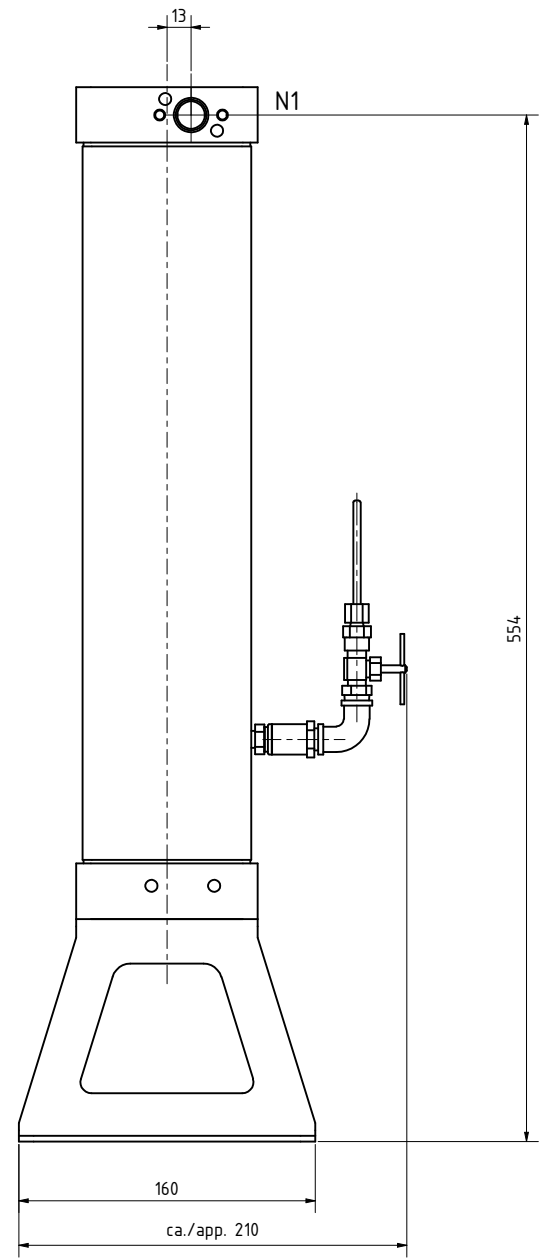
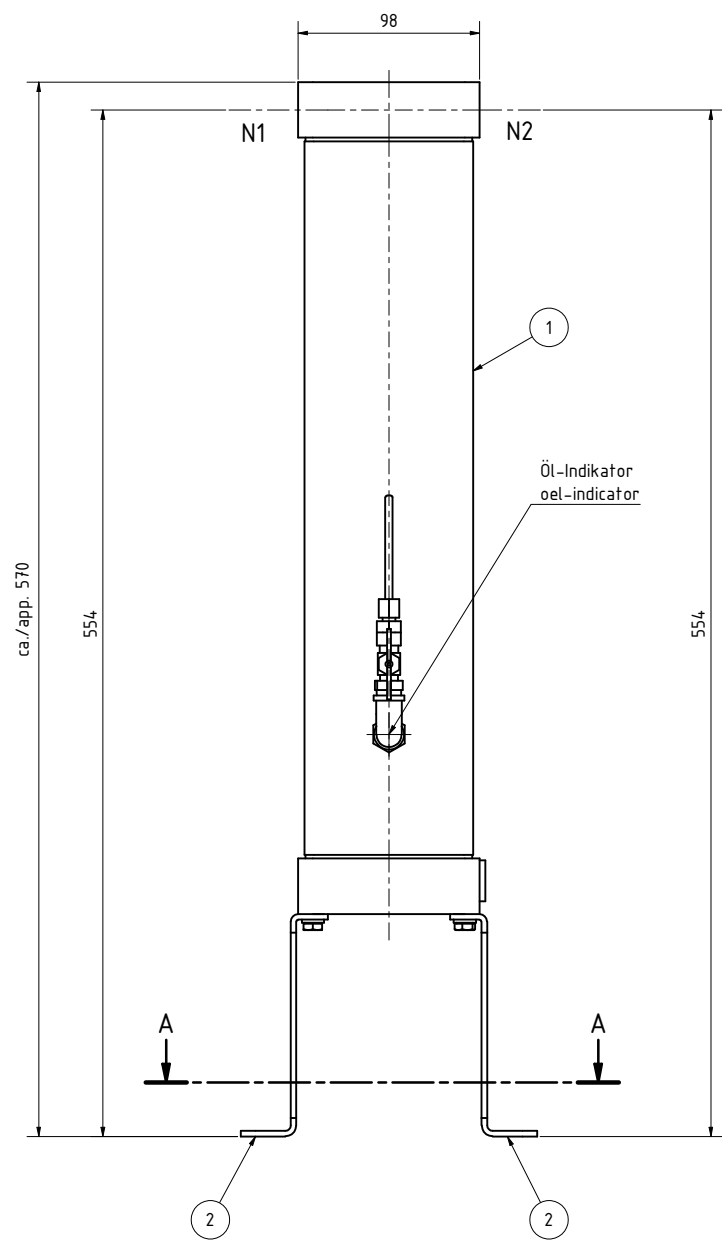


Pos	Stück	Benennung	Zeichnungs/ Artikel-Nr.	Gewicht
1	1	DSS 2		5,236 kg
2	2	Fuß DSS 1-4	ZME-S-000342	0,361 kg



Anschlussgrößen/connection size	
Stutzen / nozzle	Größe / size
N1	Eintritt/inlet 3/8" BSP innen/female
N2	Austritt/outlet 3/8" BSP innen/female
	Maßstab/scale 1:2
	Gewicht / weight ca./app. 7 kg
Datum/date	Name
04.02.2011	Barduitzki
04.02.2011	T. Tappe
Benennung / designation	
Adsorber DSS 2	
adsorber DSS 2	
ZMP-S-100143	
1	
A1	

