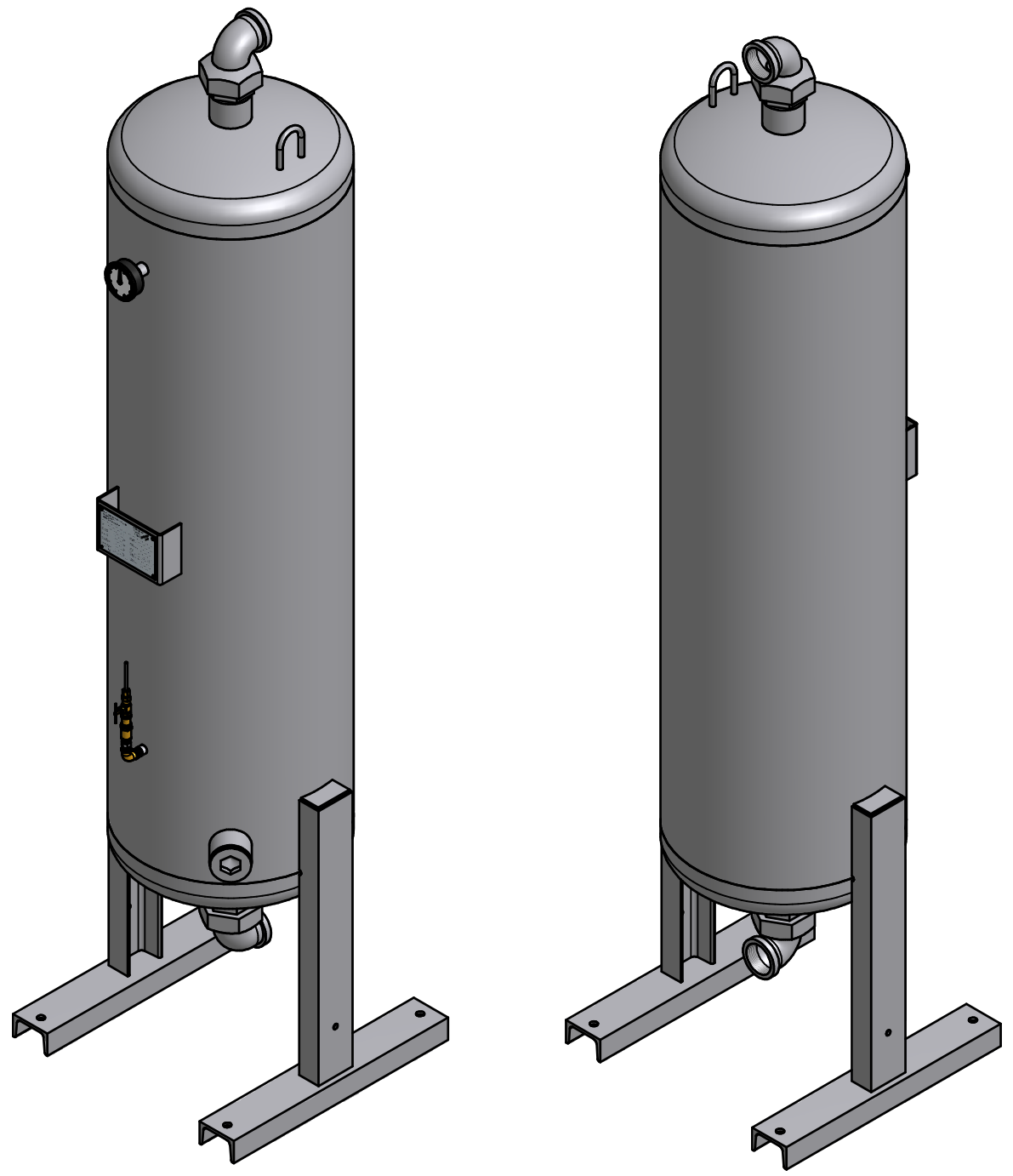
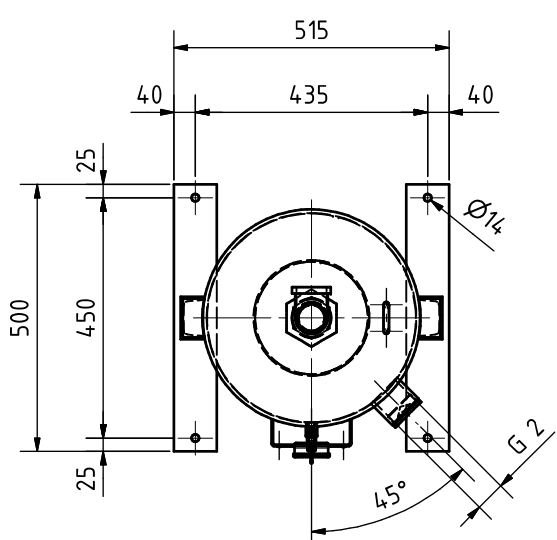
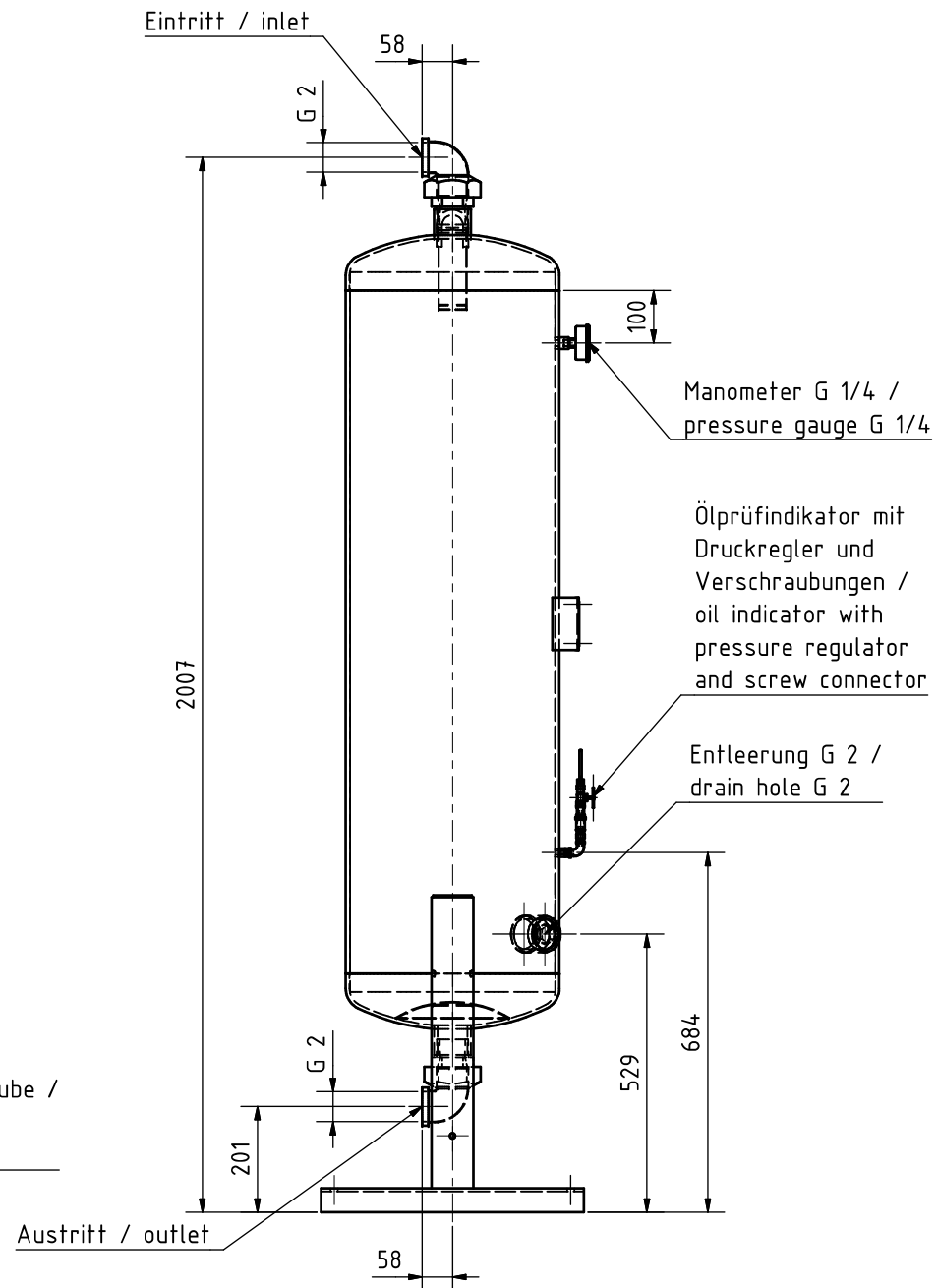


Bohrung Ø10
für optionale
Erdungsschraube /
hole Ø10 for
earthing bolt



Gesamtgewicht:
total weight: ~230 kg

				M 1:5 / 1:7.5	
		Datum	Name	Aktivkohleadsorber DSS 100	
		Gezeichnet	21.06.2010	Lenke	activated carbon tower DSS 100
		Kontrolliert	21.06.2010	Tappe	
		Norm			
				ZMP-S-000669	
				1	
				A2	
Status	Änderungen	Datum	Name	FST GmbH Filtrations-Separations-Technik	