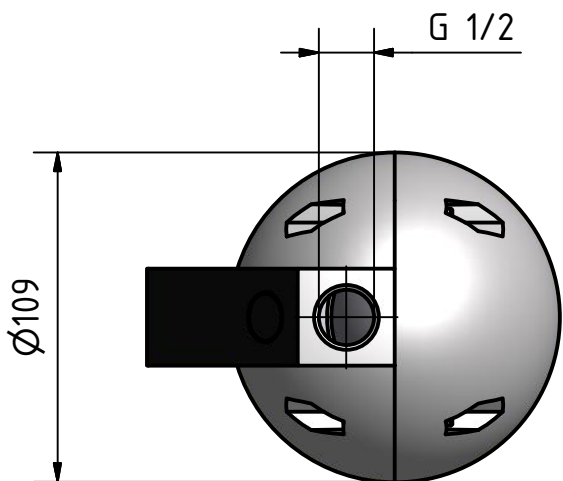



Innensechskantschlüssel - 4  
Allen key - 4



				Maßstab scale		Gewicht / weight -													
				Benennung / designation CDF14-0NC - Abmessungen / Dimensions															
				Zeichnungs Nr. / drawing no. ZMP-S-100520		Blatt / page 1 / 1													
						A4													
<table border="1"> <tr> <td>Gezeichnet drawn</td> <td>Datum / date</td> <td>Name</td> <td></td> </tr> <tr> <td>Geprüft checked</td> <td>01.08.2013</td> <td>Tal</td> <td></td> </tr> <tr> <td>Norm</td> <td>01.08.2013</td> <td>Ruff</td> <td></td> </tr> </table>				Gezeichnet drawn	Datum / date	Name		Geprüft checked	01.08.2013	Tal		Norm	01.08.2013	Ruff		 <p>Filtrations-Separations-Technik</p>			
Gezeichnet drawn	Datum / date	Name																	
Geprüft checked	01.08.2013	Tal																	
Norm	01.08.2013	Ruff																	
Status	Änderungen	Datum	Name																